

dyson csys

Operating manual

Manuel d'utilisation

Bedienungsanleitung

Manual de instrucciones

Manuale d'uso

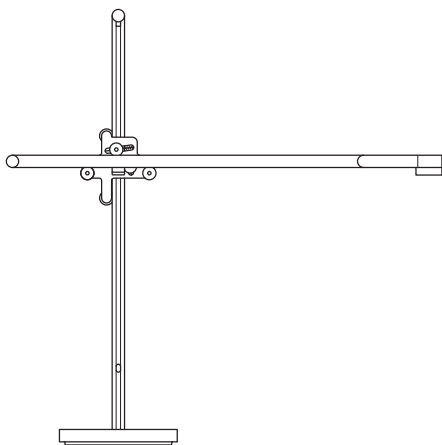
Gebruikers handleiding

Руководство по эксплуатации

Käyttöopas

Brugervejledning

Bruksanvisning



CD03

Thank you for choosing
to buy a Dyson light
To read your manual in English
go to page 4.

Vielen Dank, dass Sie sich für
eine Leuchte von Dyson
entschieden haben
Um das Handbuch auf
Deutsch zu lesen, gehen Sie
auf Seite 20.

Gracias por elegir comprar
una lámpara Dyson
Para leer el manual en
español, vaya a la página 36.

Merci d'avoir choisi une
lampe Dyson
Pour lire votre manuel en
français rendez-vous à la
page 52.

Grazie per aver scelto una
lampada Dyson
Per leggere il manuale in
Italiano, andare a pagina 68.

Hartelijk dank voor uw
aankoop van een lamp
van Dyson
Ga naar pagina 84 om uw
gebruikers handleiding in het
Nederlands te lezen.

Благодарим за выбор
осветительного
прибора Dyson
Инструкция на русском
языке находится на
странице 100.

Tak, fordi du har valgt
at købe en Dyson-lampe
For at læse din manual på
Dansk gå til side 118.

Kiitos, että valitsit Dyson-
valaisimen
Voit lukea manuaalin
suomeksi sivulta 134.

Takk for at du valgte å
kjøpe en Dyson-lampe
For å lese håndboken på
Norsk går du til side 150.

Tack för att du valt att köpa
en lampa från Dyson
Gå till sidan 166 för att läsa
din handbok på Svenska.

EN

Contents

Getting started

- 6 Registration
- 8 Important safety instructions
- 12 Assembly
- 14 Controls

Additional information

- 16 Disposal
- 16 Terms and conditions of the Dyson 5 year guarantee
- 17 Important data protection information
- 18 Important information

Registration

After registering your 5 year guarantee, your Dyson light will be covered for parts and labour for 5 years from the date of purchase, subject to the terms of the guarantee. If you have any questions about your Dyson light, call the Dyson Helpline with your serial number and details of where and when you bought the light. Most questions can be solved over the phone by one of our trained Dyson Helpline staff. Your serial number can be found on the base of the light.

Visit www.dyson.com for online help, support videos, general tips and useful information about Dyson.

Note your serial number for future reference.

This illustration is for example purposes only.





Register online

Visit our website to register your full parts and labour guarantee online.

www.dyson.com



Register by phone

Call our dedicated Helpline.

(+44) 0800 345 7788

IMPORTANT SAFETY INSTRUCTIONS

Before using this light read all instructions and cautionary markings in this manual and on the light.

When using any electrical appliance, basic precautions should always be followed, including the following:

WARNING

These warnings apply to the light, and also where applicable to chargers or mains adaptors.

To reduce the risk of fire, electric shock, or injury:

1. This Dyson light can be used by persons with reduced physical, sensory or reasoning capabilities, or lack of experience and knowledge, only if they have been given supervision or instruction by a responsible person concerning use of the light in a safe way and understand the hazards involved. Cleaning and maintenance shall not be performed by children.
2. Do not allow to be used as a toy. Close attention is necessary when the light is used near children.
3. Ensure light is fully assembled in line with the instructions before use.
4. Suitable for indoor use only 0°C (32°F) – 40°C (104°F).
5. Use only as described in this Dyson Operating Manual. Do not carry out any maintenance other than that advised by the Dyson Helpline.
6. If the light is not working as it should, has received a sharp blow, has been

dropped, damaged, left outdoors, or dropped into water, do not use and contact the Dyson Helpline.

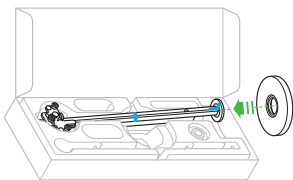
7. If a service or repair is needed, contact the Dyson Helpline so we can discuss the available options. Do not disassemble the light as incorrect reassembly may result in an electric shock or fire.
8. Do not handle any part of the light, cable or plug with wet hands.
9. Do not use with a damaged cable or plug. If the supply cable is damaged it must be replaced by Dyson, its service agent or similarly qualified persons in order to avoid a hazard.
10. Do not stretch the cable or place the cable under strain. Keep cable away from heated surfaces.
11. Do not route the cable under furniture or appliances. Do not cover cable with throw rugs, runners or similar coverings. Arrange cable away from traffic area and where it will not be tripped over.
12. Do not unplug by pulling on the cable. To unplug, grasp the plug, not the cable. The use of an extension cable is not recommended.
13. Turn off all controls before unplugging. Unplug from socket when not in use for extended periods. To avoid a tripping hazard, safely coil the cable.
14. Do not use near furnaces, fireplaces, stoves or other high temperature heat sources.

15. The light source is not replaceable; when the light source reaches its end of life, the whole light shall be replaced. End of life replacement is not covered under the guarantee.

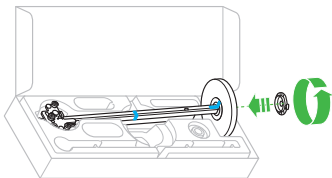
READ AND SAVE THESE INSTRUCTIONS

Assembly

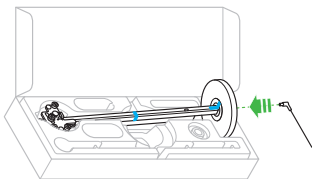
1



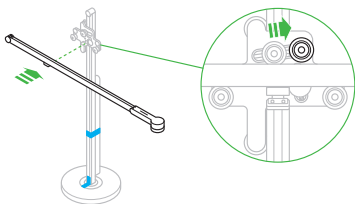
2



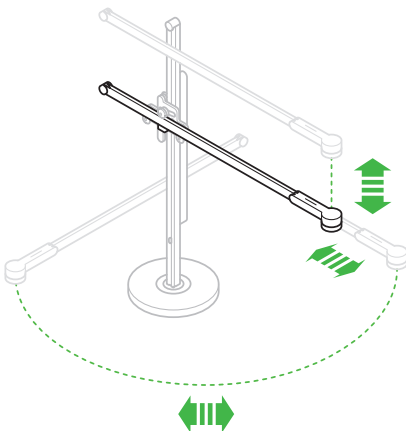
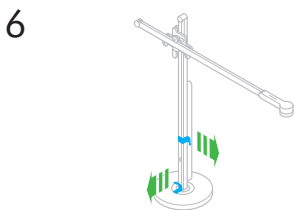
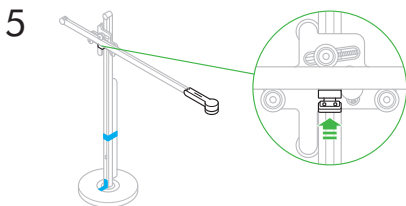
3



4

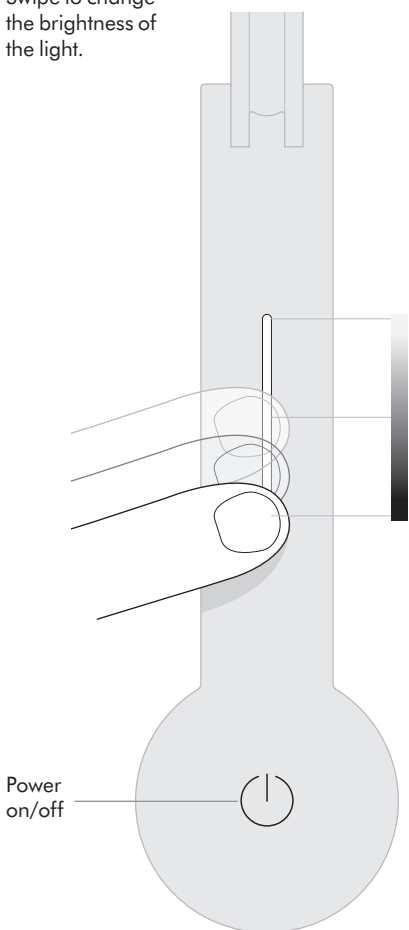


It is important that the light is assembled in the box as shown.
Do not remove the transit tape until the light is fully assembled.

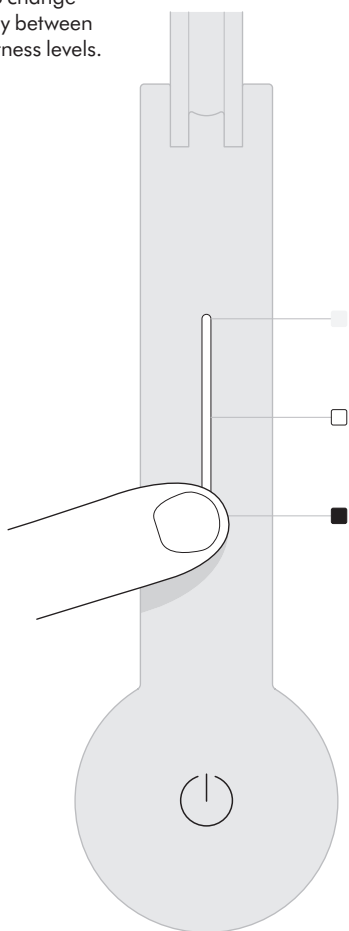


Controls

Swipe to change the brightness of the light.



Tap to change
quickly between
brightness levels.



15

Additional information

DISPOSAL

- Dyson products are made from high grade recyclable materials. Recycle where possible.
- Dispose in accordance with local ordinances or regulations.



This marking indicates that this product should not be disposed with other household wastes throughout the EU. To prevent possible harm to the environment or human health from uncontrolled waste disposal, recycle it responsibly to promote the sustainable reuse of material resources. To return your used device, please use the return and collection systems or contact the retailer where the product was purchased. They can take this product for environmentally safe recycling.

LIMITED 5 YEAR GUARANTEE

TERMS AND CONDITIONS OF THE DYSON 5 YEAR LIMITED GUARANTEE.

WHAT IS COVERED

- The repair or replacement of your Dyson light (at Dyson's discretion) if it is found to be defective due to faulty materials, workmanship or function within 5 years of purchase or delivery (if any part is no longer available or out of manufacture Dyson will replace it with a functional replacement part).
- Where this light is sold outside of the EU, this guarantee will only be valid if the light is used in the country in which it was sold.
- Where this light is sold within the EU, this guarantee will only be valid (i) if the light is used in the country in which it was sold or (ii) if the light is used in Austria, Belgium, France, Germany, Ireland, Italy, Netherlands, Spain or the United Kingdom and the same model as this light is sold at the same voltage rating in the relevant country.

WHAT IS NOT COVERED

Dyson does not guarantee the repair or replacement of a light where a defect is the result of:

- Damage caused by not carrying out any recommended maintenance of the light.
- Accidental damage, faults caused by negligent use or care, misuse, neglect, carelessness or operation or handling of the light which is not in accordance with the Dyson Operating Manual.
- Use of the light for anything other than the use it is designed for.
- Use of parts not assembled or installed in accordance with the instructions of Dyson.
- Use of parts and accessories which are not genuine Dyson components.
- Faulty installation (except where installed by Dyson).
- Repairs or alterations carried out by parties other than Dyson or its authorised agents.
- Normal wear and tear (e.g. fuse etc.).

If you are in any doubt as to what is covered by your guarantee, please contact the Dyson Helpline.

SUMMARY OF COVER

- The guarantee becomes effective from the date of purchase (or the date of delivery if this is later).
- You must provide proof of (both the original and any subsequent) delivery/purchase before any work can be carried out on your Dyson light. Without this proof, any work carried out will be chargeable. Keep your receipt or delivery note.
- All work will be carried out by Dyson or its authorised agents.
- Any parts which are replaced by Dyson will become the property of Dyson.
- The repair or replacement of your Dyson light under guarantee will not extend the period of guarantee.
- The guarantee provides benefits which are additional to and do not affect your statutory rights as a consumer.

IMPORTANT DATA PROTECTION INFORMATION

WHEN REGISTERING YOUR DYSON LIGHT:

You will need to provide us with basic contact information to register your product and enable us to support your guarantee.

- When you register, you will have the opportunity to choose whether you would like to receive communications from us. If you opt-in to communications from Dyson, we will send you details of special offers and news of our latest innovations. We never sell your information to third parties and only use information that you share with us as defined by our privacy policies which are available on our website privacy.dyson.com

IMPORTANT INFORMATION

- If your light needs servicing, please call the Dyson Helpline or visit the website at www.dyson.com
- To clean, use a soft, dry, lint free cloth to wipe all over the light.

DE/AT/CH

Inhalt

Erste Schritte

- 22 Registrierung
- 24 Wichtige Sicherheitshinweise
- 28 Montage
- 30 Steuerelemente

Zusätzliche Informationen

- 32 Entsorgung
- 32 Allgemeine Bedingungen der 5-Jahres-Garantie von Dyson
- 33 Wichtige Informationen zum Datenschutz
- 34 Wichtige Informationen

Registrierung

Für Ihr Dyson Gerät gewähren wir Ihnen ab Kaufdatum für einen Zeitraum von 5 Jahren gemäß unseren Garantiebestimmungen Garantie auf alle Teile und Arbeiten.

Wenden Sie sich bei Fragen zu Ihrem Dyson Gerät telefonisch an den Kundendienst von Dyson und geben Sie Ihre Seriennummer sowie das Datum und den Ort des Gerätekaufs an. Die meisten Fragen können telefonisch von einem unserer Kundendienstmitarbeiter beantwortet werden.

Sie finden die Seriennummer am Sockel der Leuchte.

Besuchen Sie www.dyson.de/support (DE) oder www.dyson.at/support (AT) oder www.dyson.ch/support (CH) für Online-Hilfe, Support-Videos, allgemeine Tipps und nützliche Informationen zu Dyson.

Bitte notieren Sie die Seriennummer für eventuelle Rückfragen.

Nur für Illustrationszwecke.





Online-Registrierung

Besuchen Sie unsere Webseite, um Ihre Vollgarantie auf Teile und Arbeiten online zu registrieren.

DE: www.dyson.de/register

AT: www.dyson.at/register

CH: www.dyson.ch/register



Registrierung per Telefon

Rufen Sie unsere Hotline an.

DE: (+49) 0800 3131 319

AT: (+43) (0)800 28 67 46

CH: (+41) 0848 807 817

WICHTIGE SICHERHEIT- SHINWEISE

Lesen Sie vor der Benutzung dieser Leuchte zunächst alle Anweisungen und Warnhinweise in dieser Bedienungsanleitung sowie an der Leuchte.

Bei der Verwendung von elektrischen Geräten müssen einige grundlegende Sicherheitsmaßnahmen eingehalten werden, unter anderem die folgenden.

ACHTUNG

Diese Warnhinweise beziehen sich auf die Leuchte und gegebenenfalls auf die Ladestationen oder die Netzteile.

Um die Gefahr eines Feuers, eines Stromschlags oder von Verletzungen zu vermeiden:

1. Diese Dyson Leuchte kann von Personen mit eingeschränkten physischen, sensorischen oder motorischen Fähigkeiten bzw. von unerfahrenen und ungeschulten Personen verwendet werden, sofern diese von einer zuständigen Person im Hinblick auf die sichere Nutzung der Leuchte beaufsichtigt oder instruiert werden und sich der möglichen Risiken bewusst sind. Reinigung und Pflege dürfen von Kindern nicht durchgeführt werden.
2. Das Gerät darf nicht als Spielzeug verwendet werden. Vorsicht bei der Verwendung in der Nähe von Kindern.
3. Stellen Sie vor der Verwendung sicher, dass die Leuchte gemäß den Anweisungen vollständig zusammengesetzt wurde.

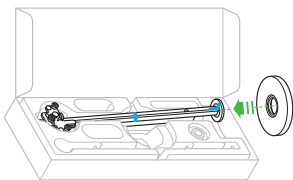
4. Verwendung nur im Innenbereich (0 °C (32 °F) – 40 °C (104 °C)).
5. Die Leuchte darf nur wie in dieser Dyson Bedienungsanleitung beschrieben verwendet werden. An der Leuchte dürfen keine anderen als die vom Dyson Kundendienst empfohlenen Wartungsarbeiten durchgeführt werden.
6. Wenn die Leuchte nicht richtig funktioniert, einen starken Schlag erhalten hat, fallen gelassen wurde, beschädigt ist, im Freien stehen gelassen oder in Flüssigkeit getaucht wurde, verwenden Sie die Leuchte nicht und kontaktieren Sie den Dyson Kundendienst.
7. Falls eine Wartung oder Reparatur erforderlich ist, kontaktieren Sie den Dyson Kundendienst, damit wir die verfügbaren Optionen besprechen können. Nehmen Sie die Leuchte nicht eigenständig auseinander, da es aufgrund eines falschen Zusammensetzens zu Stromschlag oder Bränden kommen kann.
8. Fassen Sie die Leuchte, das Stromkabel oder den Stecker nicht mit nassen Händen an.
9. Verwenden Sie das Gerät nicht, wenn das Netzkabel oder der Netzstecker beschädigt sind. Um einen sicheren Betrieb zu gewährleisten, dürfen beschädigte Netzkabel nur von Dyson, einem autorisierten Kundendienstvertreter oder einer

- ähnlich qualifizierten Person ausgetauscht werden.
10. Das Kabel nicht dehnen oder unter Zugspannung setzen. Das Kabel von heißen Oberflächen fernhalten.
 11. Das Kabel nicht unter Möbel oder Geräte legen. Das Kabel nicht mit Vorlegern, Läufern oder ähnlichen Abdeckungen zudecken. Das Kabel außerhalb von Durchgangsbereichen legen, wo niemand darüber stolpern kann.
 12. Entfernen Sie den Netzstecker nicht aus der Steckdose, indem Sie am Kabel ziehen. Um den Netzstecker zu ziehen, umfassen Sie den Stecker und nicht das Kabel. Der Einsatz eines Verlängerungskabels wird nicht empfohlen.
 13. Vor dem Ziehen des Steckers alle Steuerelemente ausschalten. Bei längerem Nichtgebrauch das Gerät vom Netz nehmen. Zur Vermeidung von Stolperrisiken das Kabel sicher zusammenrollen.
 14. Nicht in der Nähe von Öfen, Feuerstellen, Herdplatten oder anderen Hitzequellen verwenden.
 15. Die Lichtquelle kann nicht ausgetauscht werden; wenn die Lichtquelle das Ende ihrer Lebensdauer erreicht hat, muss die gesamte Leuchte ausgetauscht werden. Der Austausch am Ende der Lebensdauer fällt nicht unter die Garantie.

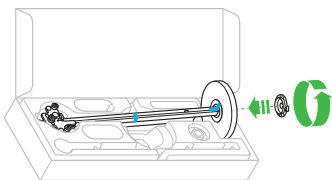
**LESEN UND
BEWAHREN SIE
DIESE ANWEIS-
UNGEN AUF**

Montage

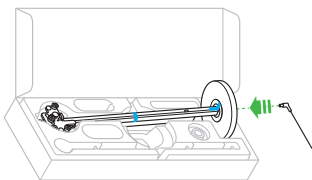
1



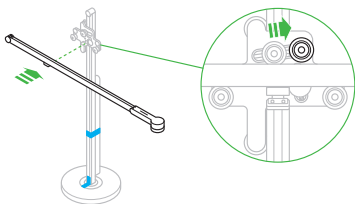
2



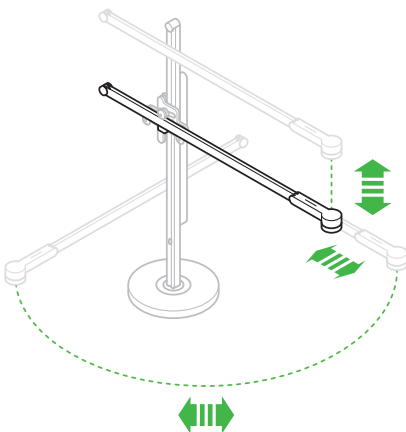
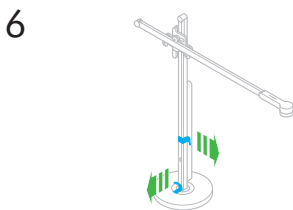
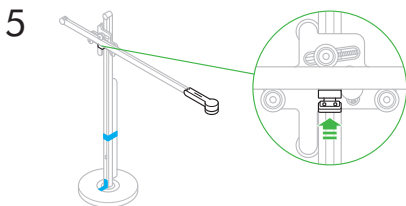
3



4

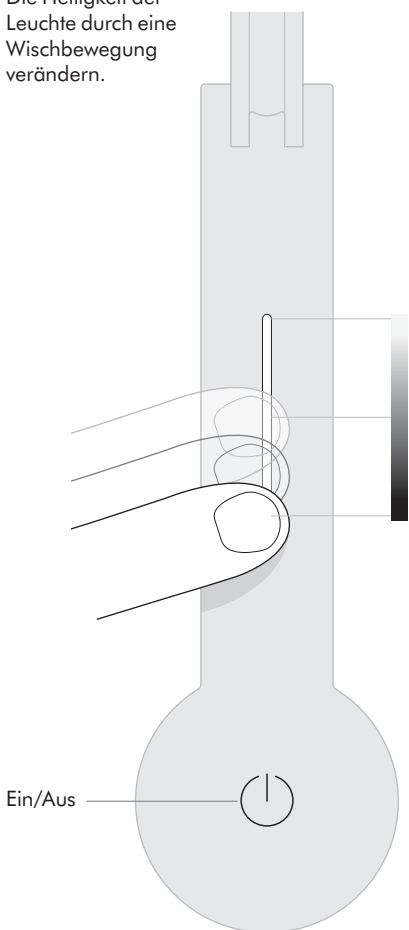


Es ist wichtig, dass die Leuchte wie gezeigt im Karton zusammengebaut wird.
Das Klebeband erst entfernen, wenn die Leuchte vollständig montiert wurde.

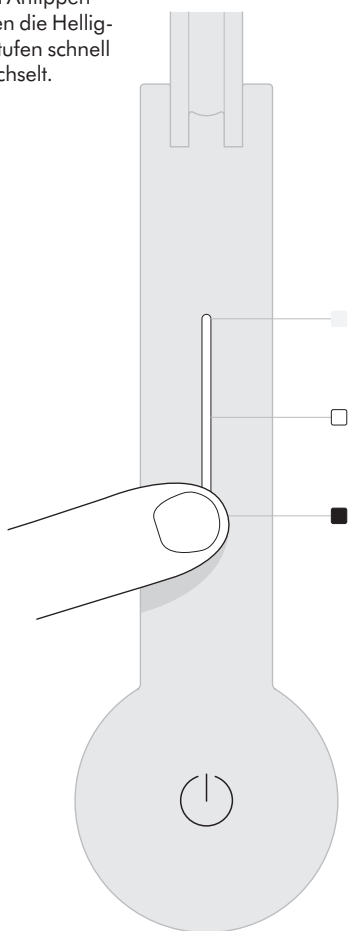


Steuerelemente

Die Helligkeit der Leuchte durch eine Wischbewegung verändern.



Durch Antippen
werden die Hellig-
keitsstufen schnell
gewechselt.



31

Zusätzliche Informationen

ENTSORGUNG

- Produkte von Dyson bestehen aus hochwertigem, wiederverwendbarem Material. Entsorgen Sie dieses Produkt auf verantwortungsvolle Weise und führen Sie es nach Möglichkeit einer Wiederverwertung zu.
- Die Leuchte gemäß den entsprechenden lokalen Bestimmungen oder Vorschriften entsorgen.



Diese Kennzeichnung bedeutet, dass dieses Produkt innerhalb der EU nicht zusammen mit dem normalen Haushaltsmüll entsorgt werden darf. Damit durch unkontrollierte Abfallentsorgung verursachte mögliche Umwelt- oder Gesundheitsschäden verhindert werden können, entsorgen Sie dieses Produkt bitte ordnungsgemäß, um die nachhaltige Wiederverwertung von stofflichen Ressourcen zu fördern. Nutzen Sie zur Rückgabe Ihres gebrauchten Geräts bitte die entsprechenden Rückgabe- und Sammelsysteme oder wenden Sie sich an den Händler, bei dem das Produkt gekauft wurde. Auf diese Weise kann dieses Produkt auf umweltfreundliche Weise recycelt werden.

5-JAHRES-GARANTIE

ALLGEMEINE BEDINGUNGEN DER AUF 5 JAHRE
BEGRENZTEN DYSON GARANTIE

WAS IST VON DER GARANTIE ABGEDECKT?

- Die Reparatur bzw. der Austausch Ihrer Leuchte (im Ermessen von Dyson), wenn diese innerhalb von 2 Jahren nach Kauf oder Lieferung Mängel aufgrund von fehlerhaftem Material, fehlerhafter Verarbeitung oder fehlerhafter Funktion aufweist. Sollte ein Teil nicht mehr verfügbar sein oder nicht mehr hergestellt werden, tauscht Dyson es gegen ein funktionsfähiges Ersatzteil aus.

- Wenn diese Leuchte außerhalb der EU verkauft wird, gilt diese Garantie nur, wenn die Leuchte in dem Land verwendet wird, in dem sie verkauft wurde.
- Wenn diese Leuchte innerhalb der EU verkauft wird, gilt diese Garantie nur, (i) wenn die Leuchte in dem Land verwendet wird, in dem sie verkauft wurde, oder (ii) wenn die Leuchte in Belgien, Deutschland, Frankreich, Großbritannien, Irland, Italien, den Niederlanden, Österreich oder Spanien verwendet wird und das gleiche Modell wie diese Leuchte mit der Nennspannung des jeweiligen Landes verkauft wird.

WAS IST NICHT ABGEDECKT

Dyson übernimmt keine Garantie für die Reparatur oder den Austausch einer Leuchte, sofern der Defekt auf Folgendes zurückzuführen ist:

- Schäden, die durch Nichtbeachtung der Wartungsempfehlungen für die Leuchte verursacht werden.
- Unfallschäden, die durch unsachgemäße Verwendung oder Pflege, Missbrauch, Vernachlässigung sowie unvorsichtige Behandlung der Leuchte entstanden und daher nicht mit der Dyson Bedienungsanleitung konform sind.
- Einsatz der Leuchte für einen anderen als den Bestimmungszweck.
- Verwendung von Teilen, die nicht gemäß den Richtlinien von Dyson montiert oder eingebaut wurden.
- Verwendung von Teilen und Zubehör anderer Hersteller.
- Fehlerhafte Installation.
- Reparaturen oder Änderungen, die nicht durch Dyson oder seine autorisierten Partner vorgenommen wurden.
- Normaler Verschleiß (z. B. Sicherungen etc.). Wenn Sie sich unsicher sind, welche Fälle von Ihrer Garantie abgedeckt sind, wenden Sie sich bitte an den Dyson Kundendienst.

ZUSAMMENFASSUNG

- Die Garantie beginnt mit dem Kaufdatum oder mit dem Lieferdatum, wenn die Lieferung später erfolgte.
- Sie müssen einen Kauf- bzw. Liefernachweis (Originalnachweis und alle folgenden) vorlegen, bevor Arbeiten an Ihrer Dyson Leuchte vorgenommen werden können. Ohne diesen Beleg werden Ihnen die Kosten sämtlicher anfallender Arbeiten in Rechnung gestellt. Bitte bewahren Sie Ihren Kaufbeleg oder Lieferschein daher sorgfältig auf.
- Sämtliche Arbeiten werden durch Dyson oder seine autorisierten Partner ausgeführt.
- Alle ersetzten Teile werden zum Eigentum von Dyson.
- Durch die Reparatur oder den Ersatz Ihrer Dyson Leuchte unter Garantie wird die Garantiedauer nicht verlängert.
- Die Garantie bietet zusätzliche Vorteile, die Ihre gesetzlich festgelegten Rechte als Kunde ergänzen, diese jedoch in keiner Weise berühren.

WICHTIGE INFORMATIONEN

- Wenn Ihre Leuchte gewartet werden muss, wenden Sie sich an den Kundendienst von Dyson oder besuchen Sie www.dyson.de oder www.dyson.at oder www.dyson.ch.
- Wischen Sie zur Reinigung die ganze Leuchte mit einem sauberen, trockenen und faserfreien Tuch ab.

ES Índice

Inicio

- 38 Registro
- 40 Instrucciones importantes de seguridad
- 44 Montaje
- 46 Controles

Información adicional

- 48 Eliminación
- 48 Términos y condiciones de la garantía de 5 años de Dyson
- 50 Información importante de protección de datos
- 50 Información importante

Registro

Después de registrar la garantía de 5 años, su lámpara Dyson estará protegida en relación a las piezas y mano de obra durante cinco años desde la fecha de compra, sujeto a los términos de la garantía. Si tiene alguna pregunta acerca de su lámpara Dyson, póngase en contacto con la línea de atención al cliente de Dyson con su número de serie y los detalles de dónde y cuándo compró la lámpara. La mayor parte de sus preguntas podrán ser resueltas por teléfono por uno de los operadores capacitados de la línea de atención al cliente de Dyson. Podrá encontrar el número de serie en la base de la lámpara. Visite www.dyson.es para recibir asistencia en línea, obtener consejos generales e información útil sobre Dyson.

Apunte su número de serie para futuras referencias.

Esta ilustración solo se incluye como ejemplo.





Registro en línea

Visite nuestra página web para registrar su garantía de piezas y mano de obra.
www.dyson.es/registrarmidyson



Registro a través del teléfono

Llame a la línea de servicio al cliente.
(+34) 900 803 650

INSTRUCCIONES IMPORTANTES DE SEGURIDAD

Antes de instalar o utilizar esta lámpara, lea todas las instrucciones y etiquetas de precaución incluidas en este manual y en la lámpara

Al utilizar un aparato electrónico, debe seguir siempre una serie de precauciones básicas, incluidas las siguientes:

ADVERTENCIA

Estas advertencias se aplican a la lámpara, así como a los cargadores y adaptadores de alimentación.

Para reducir el riesgo de incendio, descarga eléctrica o lesión:

1. Esta lámpara Dyson puede ser utilizada por personas con capacidad física, sensorial o de razonamiento reducidas, o falta de experiencia y conocimiento, solo bajo supervisión o si han sido informadas por una persona responsable en relación al uso de la misma de manera segura y conociendo los peligros que conlleva. Los niños no deben realizar tareas de limpieza o mantenimiento.
2. No permita que se utilice como un juguete. Preste especial atención cuando se utilice la lámpara cerca de niños.
3. Asegúrese que la lámpara esté totalmente montada según las instrucciones antes de su uso.
4. Adecuado exclusivamente para su uso en interior 0°C (32°F) – 40°C (104°F).

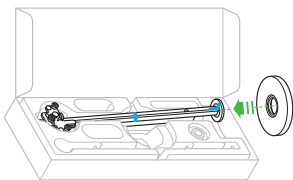
5. Úsela únicamente como se indica en este Manual de instrucciones de Dyson. No lleve a cabo ningún tipo de mantenimiento que no haya sido indicado por la línea de atención al cliente de Dyson.
6. No utilice la lámpara si no funciona correctamente, ha recibido un golpe fuerte, se ha caído, ha sufrido daños, se ha dejado en el exterior o se ha caído al agua. Póngase en contacto con la línea de atención al cliente de Dyson.
7. Si necesita algún tipo de mantenimiento o reparación, póngase en contacto con la línea de atención al cliente para determinar las opciones disponibles. No desmonte la lámpara ya que, si al volver a montarla no lo hace correctamente, se podrían producir descargas eléctricas o fuego.
8. No toque con las manos mojadas ninguna pieza de la lámpara, ni el cable ni el enchufe.
9. No la utilice si el cable o el enchufe están dañados. Si el cable está dañado, para evitar riesgos debe sustituirlo Dyson, su agente de servicio o personal igualmente cualificado.
10. No tire del cable ni lo someta a tensión. Mantenga el cable alejado de superficies calientes.
11. No cubra el cable con alfombras, tapetes, o similares. Mantenga el cable alejado de sitios de paso y donde se pueda tropezar con él.

12. No desenchufe tirando del cable.
Para desenchufar, tire del enchufe, no del cable. No es recomendable el uso de un cable alargador.
13. Apague todos los controles antes de desenchufar. Desenchufe de la toma cuando no se use durante largos períodos de tiempo. Para evitar riesgos de tropiezo, enrolle el cable de forma segura.
14. No la utilice cerca de hornos, chimeneas, estufas o cerca de fuentes de calor.
15. No puede sustituir la fuente de luz; cuando la luz agote su vida útil, se debe cambiar por completo. La garantía no cubre la sustitución por fin de vida útil.

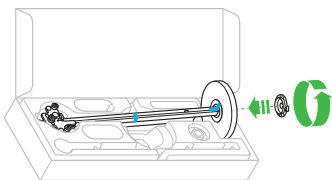
LEA Y GUARDE ESTAS INSTRUCCIONES

Montaje

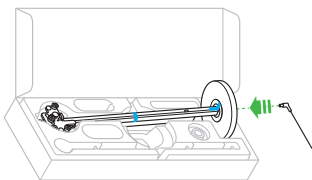
1



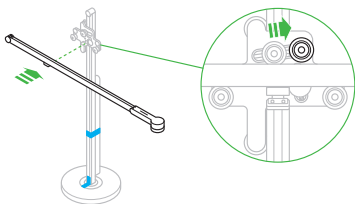
2



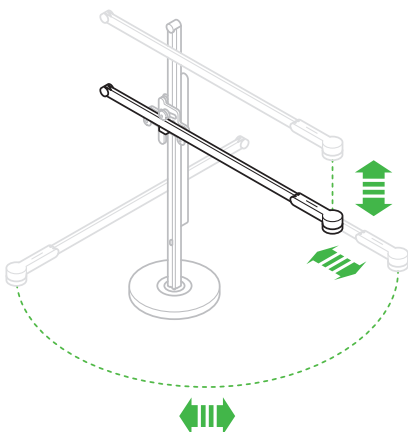
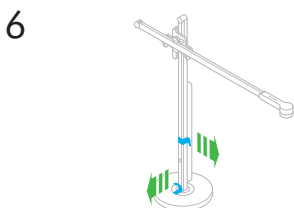
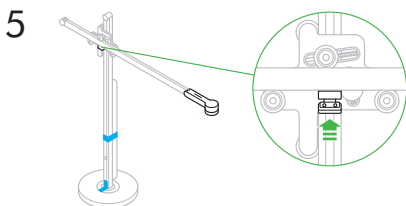
3



4

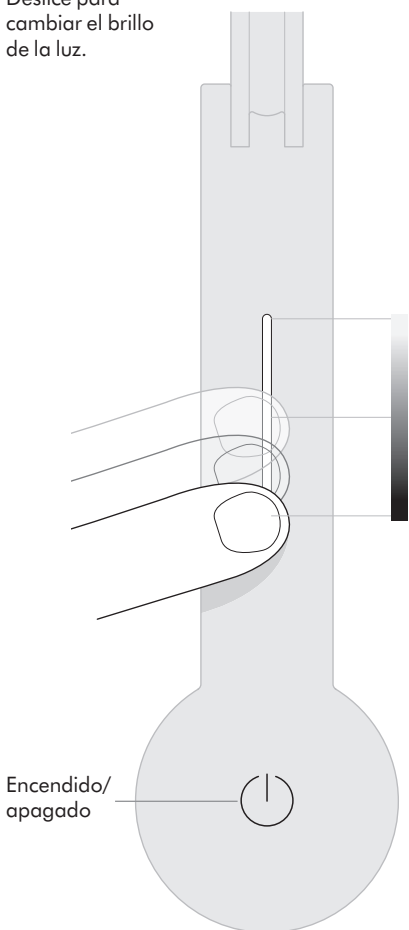


Es importante que la lámpara venga montada en la caja tal y como se indica.
No retire el plástico protector hasta que no haya montado por completo la lámpara.

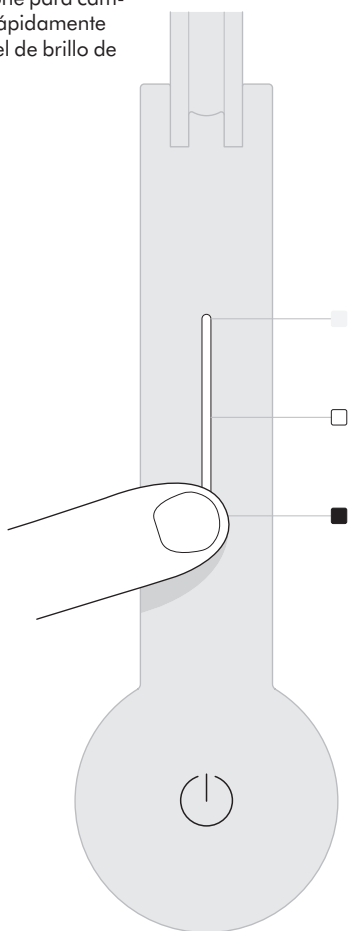


Controles

Deslice para
cambiar el brillo
de la luz.



Presione para cambiar rápidamente el nivel de brillo de la luz.



Información adicional

ELIMINACIÓN

- Los productos Dyson están fabricados con materiales reciclables de alta calidad. Recicle este producto en la medida de lo posible.
- Elimine el producto siguiendo la normativa y leyes locales.



Esta marca indica que este producto no debe eliminarse junto con otros residuos domésticos en la UE. Para evitar posibles daños al medio ambiente o a la salud humana debido a la eliminación no controlada de residuos, recíclelos adecuadamente para promover la reutilización sostenible de recursos materiales. Para devolver el dispositivo utilizado, utilice los sistemas de devolución y recogida, o bien póngase en contacto con el establecimiento en el que adquirió el producto. Ellos podrán encargarse del reciclaje de forma segura para el medio ambiente.

GARANTÍA LIMITADA DE 5 AÑOS

TÉRMINOS Y CONDICIONES DE LA GARANTÍA LIMITADA DE 5 AÑOS DE DYSON

QUÉ CUBRE

- La reparación o sustitución de su lámpara Dyson (conforme al criterio de Dyson) en caso de que se haya dañado debido a materiales defectuosos, mano de obra o funcionamiento en un periodo de 5 años desde la compra o entrega (si alguna pieza ya no está disponible o se ha dejado de fabricar, Dyson la sustituirá con una pieza de repuesto funcional).
- Cuando esta lámpara se venda fuera de la Unión Europea, esta garantía solo será válida si la lámpara se utiliza en el país donde se vendió.
- Cuando esta lámpara se venda dentro de la Unión Europea, esta garantía solo será válida si (i) la lámpara se usa en el país donde se vendió o (ii) si la lámpara se usa en Alemania, Austria,

Bélgica, España, Francia, Irlanda, Italia, Países Bajos o el Reino Unido y se vende este mismo modelo con la misma especificación de voltaje en el país correspondiente.

QUÉ NO CUBRE

Dyson no garantiza la reparación o sustitución de una lámpara cuando el defecto sea resultado de:

- Daño causado por no realizar el mantenimiento adecuado de la lámpara.
- Daño fortuito, fallo causado por un uso o cuidado negligente, uso indebido, negligencia, descuido o funcionamiento o manipulación de la luz sin seguir el Manual de instrucciones de Dyson.
- Uso de la lámpara para otro tipo de uso no descrito.
- Uso de las piezas no ensambladas o instaladas de acuerdo con las instrucciones de Dyson.
- Uso de piezas y accesorios que no sean componentes originales de Dyson.
- Instalación defectuosa (excepto si ha sido instalada por Dyson).
- Reparaciones o alteraciones realizadas por personal no autorizado.
- Desgaste normal (por ejemplo, fusibles, etc.).

Si desea realizar cualquier consulta sobre la cobertura de su garantía, póngase en contacto con la línea de servicio al cliente de Dyson.

RESUMEN DE COBERTURAS

- La garantía entra en vigor el día de la compra (o de la entrega si es posterior).
- Debe facilitar el comprobante (la copia original y cualquier comprobante adicional) de entrega/compra antes de que se realice cualquier tipo de trabajo en su lámpara Dyson. Sin este comprobante, se cobrará cualquier servicio realizado. Conserve el recibo o el resguardo de entrega.
- Toda reparación deberá realizarse por los servicios técnicos autorizados por Dyson Spain, S.L.U.

- Cualquier componente sustituido dentro del periodo de garantía será propiedad de Dyson Spain, S.L.U.
- La reparación o sustitución de su lámpara Dyson en garantía no superará el periodo de la misma.
- Esta garantía proporciona ventajas adicionales y no los sustituye ni los limita.

INFORMACIÓN DE PROTECCIÓN DE DATOS IMPORTANTE

CUANDO REGISTRE SU LÁMPARA DYSON:

Deberá proporcionarnos información de contacto básica acerca de usted para que podamos registrar su producto y prestarle garantía.

- Durante el registro tendrá la oportunidad de aceptar la recepción de nuestras comunicaciones. Si accede a recibir comunicaciones de Dyson, le enviaremos ofertas especiales y noticias sobre nuestras innovaciones más recientes. Nunca venderemos a terceros la información que comparta con nosotros y la utilizaremos siempre según lo estipulado en las políticas de privacidad publicadas en nuestro sitio web privacy.dyson.com

INFORMACIÓN IMPORTANTE

- Si la lámpara necesita algún tipo de mantenimiento, llame al Servicio de Atención al Cliente de Dyson o entre en www.dyson.es.
- Para limpiarla, utilice un paño seco, suave y sin pelusas.

FR/BE/CH

Sommaire

Guide de démarrage

- 54 Inscription
- 56 Consignes de sécurité importantes
- 60 Assemblage
- 62 Contrôles

Informations supplémentaires

- 64 Élimination
- 64 Conditions générale de la garantie Dyson de 5 ans
- 66 Informations importantes concernant la protection des données
- 66 Informations importantes

Inscription

Une fois que vous vous serez enregistré pour la garantie de 5 ans, votre appareil Dyson sera couvert pour les pièces et la main-d'œuvre pendant 5 ans à compter de la date d'achat, conformément aux conditions de garantie. Si vous avez la moindre question concernant votre appareil Dyson, appelez le Service consommateurs Dyson et communiquez-leur le numéro de série de l'appareil et les détails concernant la date et le lieu d'achat. La plupart des questions et problèmes peuvent être résolus par téléphone par un conseiller formé du Service consommateurs Dyson.

Le numéro de série se trouve à l'arrière de la base de la lampe.

Vous pouvez consulter le site www.dyson.fr/support (FR) ou www.dyson.be/support (BE) ou www.dyson.ch/support (CH) pour obtenir une aide en ligne, consulter des vidéos d'assistance, obtenir des conseils généraux et des informations utiles sur Dyson.

Veuillez noter votre numéro de série pour pouvoir vous y référer ultérieurement.



Image donnée à titre d'exemple.





Enregistrez-vous en ligne

Rendez-vous sur notre site Web pour vous enregistrer en ligne pour la garantie pièces et main-d'œuvre complète.

FR: www.dyson.fr/register

BE: www.dyson.be/register

CH: www.dyson.ch/register



Enregistrez-vous par téléphone

Contactez notre Service consommateurs.

FR: (+33) 0800 945 802

BE: (+32) 0800 39 209

CH: (+41) 0848 807 817

CONSIGNES DE SÉCURITÉ IMPORTANTES

Avant d'utiliser cette lampe, lisez attentivement l'ensemble des instructions et mises en garde figurant dans ce manuel et sur la lampe.

Lors de l'utilisation d'un appareil électrique, il convient de respecter certaines précautions de base, notamment les suivantes :

AVERTISSEMENT

Ces avertissements s'appliquent à la lampe et, le cas échéant, à tous les chargeurs ou adaptateurs secteur.

Pour éviter tout risque d'incendie, de décharge électrique ou de blessure :

1. Cette lampe Dyson peut être utilisée par les personnes dont les capacités physiques, sensorielles ou mentales sont réduites, ou manquant d'expérience ou de connaissances, uniquement s'ils sont supervisés ou qu'ils ont reçu des instructions de la part d'une personne responsable concernant l'utilisation de la lampe en toute sécurité, et qu'ils comprennent les dangers associés. Le nettoyage et la maintenance ne doivent pas être réalisés par des enfants.
2. Cet appareil n'est pas un jouet. Par conséquent, faites preuve de prudence lorsque la lampe est utilisée à proximité d'enfants.

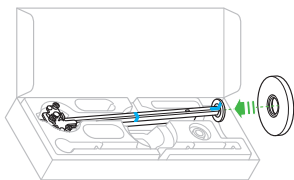
3. Avant utilisation, veillez à assembler complètement la lampe conformément aux instructions.
4. Convient pour une utilisation en intérieur uniquement (0 à 40 °C).
5. Utilisez l'appareil uniquement tel que décrit dans ce mode d'emploi Dyson. N'effectuez pas de travaux d'entretien autres que ceux conseillés par le Service consommateurs Dyson.
6. N'utilisez pas la lampe si elle ne fonctionne pas conformément à ses spécifications, si elle a reçu un choc violent, si elle a subi une chute ou des dommages, si elle a été entreposée à l'extérieur ou si elle a été immergée dans l'eau. Contactez le Service consommateurs Dyson.
7. Si un entretien ou une réparation est nécessaire, appelez le Service consommateurs Dyson afin de discuter des différentes options disponibles. Ne démontez pas la lampe car un remontage incorrect risque d'entraîner un choc électrique ou un incendie.
8. Ne manipuler aucune partie de la lampe, du câble ou de la prise avec les mains mouillées.
9. N'utilisez pas l'appareil si la prise ou le cordon sont endommagés. Si le cordon d'alimentation est endommagé, il doit être remplacé par Dyson, l'un de ses agents ou l'une des personnes agréées afin d'éviter tout danger.
10. N'étirez pas le cordon et n'exercez pas de tension dessus. Éloignez le cordon des surfaces chaudes.

11. Ne faites pas passer le cordon sous des meubles ou des appareils. Ne recouvrez pas le cordon par des tapis ou autres articles de ce type. Ne laissez pas le cordon dans le passage pour éviter tout risque de chute.
12. Ne débranchez pas l'appareil en tirant sur le câble d'alimentation. Pour le débrancher, saisissez la prise et non le câble. L'utilisation d'une rallonge est déconseillée.
13. Éteignez toutes les commandes avant de débrancher l'appareil. Débranchez l'appareil de la prise secteur s'il n'est pas utilisé pendant des périodes prolongées. Pour éviter les chutes, enroulez le câble de façon sécuritaire.
14. N'utilisez pas l'appareil à proximité d'appareils de chauffage, de fours, de foyers, de cuisinières ou d'autres sources de chaleur à température élevée.
15. La source de lumière n'est pas remplaçable. Une fois sa fin de vie atteinte, vous devez remplacer la lampe dans son ensemble. Le remplacement après fin de vie n'est pas couvert par la garantie.

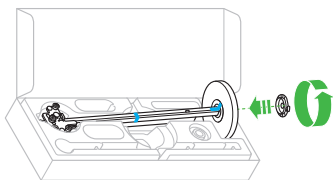
**LISEZ ATTEN-
TIVEMENT CES
CONSIGNES ET
CONSERVEZ-LES**

Assemblage

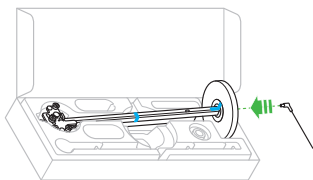
1



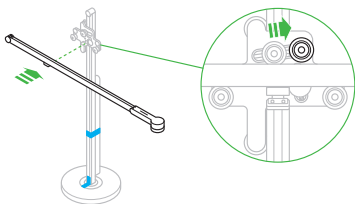
2



3

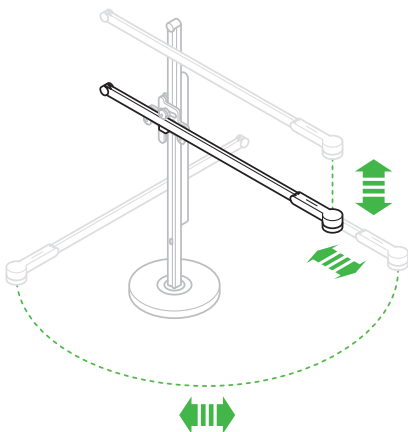
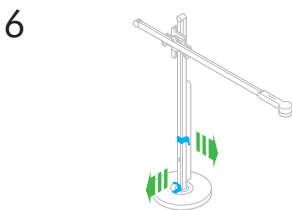
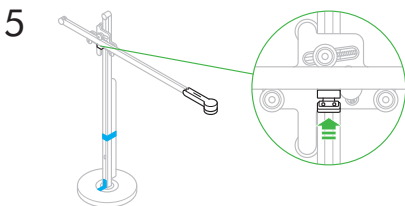


4



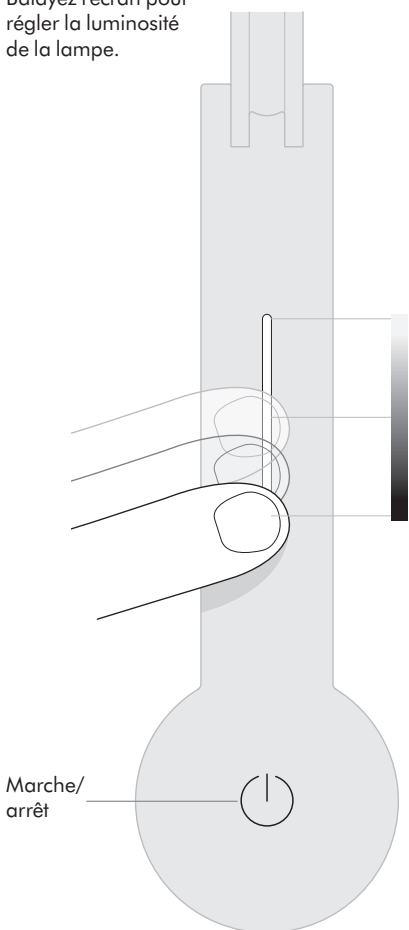
60

Il est important que la lampe soit
assemblée dans la boîte tel qu'indiqué.
Retirez le ruban adhésif de transport une
fois la lampe entièrement assemblée.

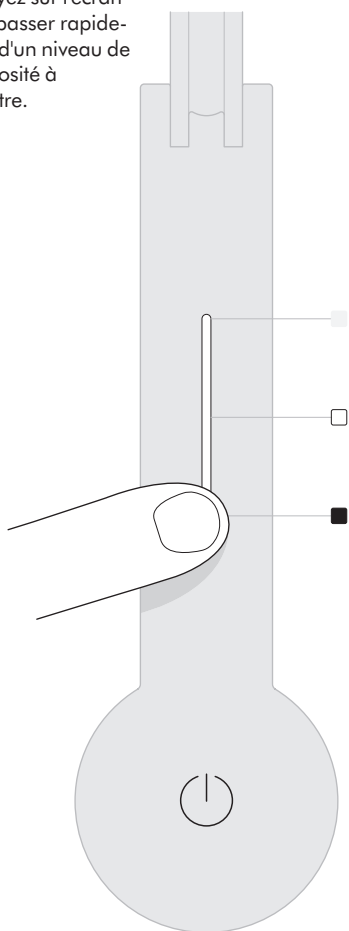


Contrôles

Balayez l'écran pour régler la luminosité de la lampe.



Appuyez sur l'écran
pour passer rapide-
ment d'un niveau de
luminosité à
un autre.



Informations supplémentaires

ÉLIMINATION

- Les produits Dyson sont fabriqués à partir de matériaux recyclables de haute qualité. Recyclez-les si possible.
- Mettez au rebut l'appareil conformément à la réglementation et aux arrêtés locaux.



Ce marquage indique que ce produit ne doit pas être jeté avec les déchets ménagers dans l'ensemble de l'UE. Pour éviter tout effet nocif d'une élimination non contrôlée des déchets sur l'environnement et la santé, recyclez ce produit de manière responsable, de sorte à encourager la réutilisation durable des ressources en matériaux. Pour renvoyer votre appareil usagé, utilisez les réseaux de retour et de collecte, ou contactez le revendeur du produit, qui sera en mesure de le recycler d'une manière respectueuse de l'environnement.

GARANTIE DE 5 ANS

CONDITIONS GÉNÉRALES DE VOTRE GARANTIE 5 ANS DYSON

CE QUI EST COUVERT

- La réparation ou le remplacement de votre lampe Dyson (à la discrétion de Dyson) si elle se révèle défectueuse en raison d'un défaut matériel, de fabrication ou de fonctionnement dans les 5 ans à compter de la date d'achat ou de livraison. (Si une pièce n'est plus disponible ou fabriquée, Dyson la remplacera par une pièce fonctionnelle équivalente.)
- Lorsque la lampe est vendue en dehors de l'UE, cette garantie n'est valable que si la lampe est utilisée dans le pays dans lequel elle a été vendue.
- Lorsque la lampe est vendue dans l'UE, cette garantie n'est valable que (i) si la lampe est utilisée dans le pays dans lequel elle a été vendue ou, (ii) si la lampe est utilisée en Autriche, en Belgique, en France, en Allemagne,

en Irlande, en Italie, aux Pays-Bas, en Espagne ou au Royaume-Uni et que le même modèle est vendu à la même tension nominale dans ce pays.

CE QUI N'EST PAS COUVERT

Dyson ne garantit pas la réparation ni le remplacement d'une lampe si le défaut est dû à :

- Des dommages causés par la non-réalisation des entretiens recommandés de la lampe.
- Des dommages accidentels ou des défauts causés par une mauvaise utilisation, un entretien incorrect, une utilisation abusive, une négligence, ou une utilisation ou manipulation non conforme aux instructions du mode d'emploi Dyson.
- Une utilisation de la lampe à des fins autres que celles pour lesquelles elle est conçue.
- l'utilisation de pièces non assemblées ou fixées conformément aux instructions de Dyson;
- l'utilisation de pièces et d'accessoires différents de ceux fabriqués ou recommandés par Dyson;
- une erreur d'installation (sauf en cas d'installation par Dyson);
- des réparations ou modifications effectuées par des personnes autres que Dyson ou ses agents agréés;
- l'usure normale (par exemple, fusible, etc.).

En cas de doute sur les éléments couverts par votre garantie, veuillez contacter le Service consommateurs Dyson.

RÉSUMÉ DE LA GARANTIE

- La garantie prend effet à la date d'achat (ou à la date de livraison si celle-ci est ultérieure à la date d'achat).
- Vous devez fournir une preuve d'achat/de livraison (document original et tout document ultérieur) avant que Dyson puisse intervenir sur votre lampe. Sans ce document, les interventions seront facturées. Conservez votre reçu ou bon de livraison.
- Toute réparation sera effectuée par Dyson ou l'un de ses agents agréés.

- Toutes les pièces ou produits remplacés deviennent la propriété de Dyson.
- La réparation ou le remplacement sous garantie de votre lampe Dyson ne prolonge pas la période de garantie.
- La garantie offre des avantages qui viennent s'ajouter à vos droits légaux en tant que consommateur, sans aucune incidence sur ces droits.

DONNÉES IMPORTANTES INFORMATIONS RELATIVES À LA PROTECTION

LORS DE L'ENREGISTREMENT DE VOTRE LAMPE DYSON :

Vous devez nous fournir des coordonnées pour pouvoir enregistrer votre produit et nous permettre de vous délivrer votre garantie.

- Lors de votre enregistrement, vous aurez l'opportunité d'indiquer si vous souhaitez ou non recevoir des informations de notre part. Si vous choisissez de recevoir des informations nous vous enverrons nos offres spéciales détaillées et des informations sur nos toutes dernières innovations. Nous ne vendrons jamais vos informations à des tiers et utiliserons les informations que vous partagez avec nous uniquement tel que défini dans nos politiques de confidentialité, disponibles sur notre site Web privacy.dyson.com.

INFORMATIONS IMPORTANTES

- Si votre lampe nécessite une réparation, contactez le Service consommateurs Dyson ou rendez-vous sur le site www.dyson.fr ou www.dyson.be ou www.dyson.ch.
- Utilisez un chiffon doux, sec et non pelucheux pour nettoyer la lampe.

IT/CH

Sommario

Per iniziare

- 70 Registrazione
- 72 Norme di sicurezza importanti
- 76 Assemblaggio
- 78 Pulsanti

Informazioni aggiuntive

- 80 Smaltimento
- 80 Termini e condizioni della
garanzia di 5 anni di Dyson
- 82 Informazioni importanti sulla
tutela dei dati
- 82 Informazioni importanti

Registrazione

Dopo aver registrato la lampada, le parti e la manodopera del vostro apparecchio Dyson saranno coperte per 5 anni dalla data d'acquisto, in base alle condizioni previste dalla garanzia. In caso di dubbi sull'apparecchio, rivolgersi al Centro Assistenza Dyson tenendo a portata di mano il numero di serie e le informazioni su dove e quando è stato acquistato. La maggior parte dei dubbi può essere risolta telefonicamente dallo staff del nostro Centro Assistenza Dyson.

Il numero di serie è riportato sulla base della lampada.

Visitate www.dyson.it/assistenza/contattaci (IT) o www.dyson.ch/support (CH) per avere assistenza online, video di supporto, suggerimenti generici e informazioni utili relative a Dyson.

Annota il tuo numero di serie per riferimento futuro.

Immagine esemplificativa.





Registrazione online

Visita il sito web per registrare online
la garanzia completa sulle parti e
la manodopera:

IT: www.dyson.it/register

CH: www.dyson.ch/register



Registrazione telefonica

Chiama il nostro Centro
Assistenza dedicato.

IT: (+39) 800 976 027

CH: (+41) 0848 807 817

ISTRUZIONI DI SICUREZZA IMPORTANTI

Prima di usare la lampada, leggere tutte le istruzioni e le avvertenze riportate all'interno del presente manuale e sulla lampada stessa.

Quando si usa un apparecchio elettrico bisogna sempre seguire le indicazioni di sicurezza base, tra cui:

ATTENZIONE

Gli avvisi si riferiscono alla lampada e, laddove applicabile, anche a caricatori o adattatori di rete.

Per ridurre il rischio di incendi, scosse elettriche o infortuni:

1. Questa lampada Dyson può essere utilizzata da persone con ridotte capacità fisiche, motorie o mentali, o da persone che non possiedono l'esperienza e le conoscenze necessarie, solo con supervisione oppure se sono state fornite loro le necessarie istruzioni per l'uso della lampada in modo sicuro da parte di una persona responsabile e se sono consapevoli dei rischi connessi. Gli interventi di manutenzione e pulizia non devono essere eseguiti da bambini.
2. Non consentire che l'apparecchio sia utilizzato come giocattolo. Prestare la massima attenzione quando la lampada viene usata in prossimità di bambini.
3. Prima dell'utilizzo, accertarsi che la lampada sia stata montata seguendo le istruzioni.

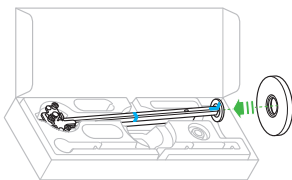
4. Adatto esclusivamente all'uso in ambienti chiusi (0°C (32°F) – 40°C (104°C)).
5. Utilizzare l'apparecchio esclusivamente nel modo descritto in questo Manuale d'uso Dyson. Non eseguire interventi di manutenzione diversi da quelli consigliati dal Centro Assistenza Dyson.
6. Se la lampada non funziona correttamente, ha ricevuto un forte colpo, è caduta accidentalmente, è stata danneggiata o lasciata all'aperto oppure è caduta in acqua, non deve essere utilizzata; contattare il Centro Assistenza Dyson.
7. Se è necessario procedere alla manutenzione o alla riparazione, contattare il Centro Assistenza Dyson per conoscere le opzioni disponibili. Non smontare la lampada: in caso di rimontaggio errato, si corre il rischio di incendi o scosse elettriche.
8. Non toccare alcun componente della lampada, cavo o spina con le mani bagnate.
9. Non utilizzare l'apparecchio con un cavo o una spina danneggiati. Per evitare rischi, se il cavo si danneggia deve essere sostituito da Dyson, da suoi agenti dell'assistenza o da persone ugualmente qualificate.
10. Non tirare il cavo e assicurarsi che non sia troppo teso quando viene collegato. Tenere il cavo lontano da superfici riscaldate.

11. Non far passare il cavo sotto mobili o elettrodomestici. Non coprire il cavo con tappeti o coperture simili. Fissare il cavo in una posizione lontana da aree di passaggio e dove non ci si possa inciampare.
12. Non staccare la spina tirando il cavo. Per eseguire questa operazione, afferrare la spina, non il cavo. Si sconsiglia l'uso di una prolunga.
13. Spegnere l'apparecchio prima di staccare la corrente. Togliere la spina dalla corrente quando non viene utilizzato per molto tempo. Per evitare il pericolo di inciampare, riavvolgere il cavo in modo sicuro.
14. Non usare vicino a forni, caminetti, stufe o altre fonti di calore ad alta temperatura.
15. La fonte di luce non è sostituibile; al termine della vita utile della fonte di luce, è necessario sostituire l'intera lampada. La garanzia non copre la sostituzione di componenti dovuta al termine della vita utile.

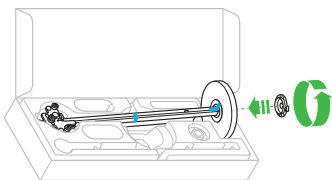
LEGGERE E CONSERVARE QUESTE ISTRUZIONI

Assemblaggio

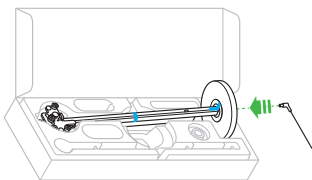
1



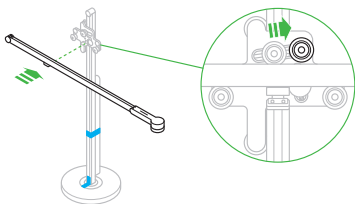
2



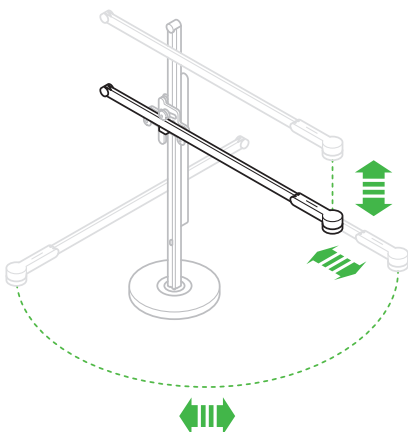
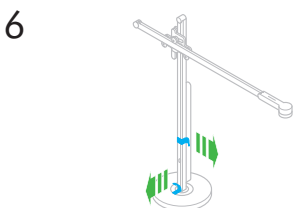
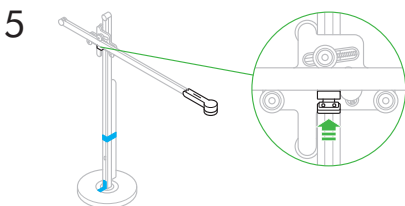
3



4

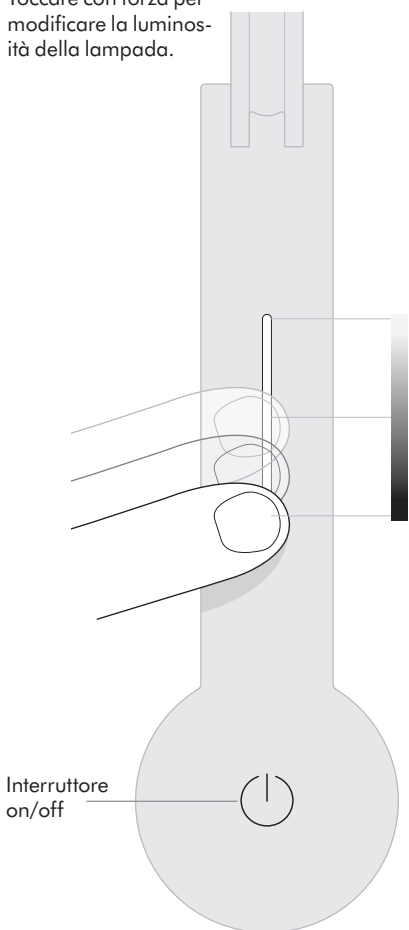


È importante che la lampada sia montata all'interno della confezione, come illustrato. Non rimuovere il nastro di trasporto finché la lampada non è completamente montata.

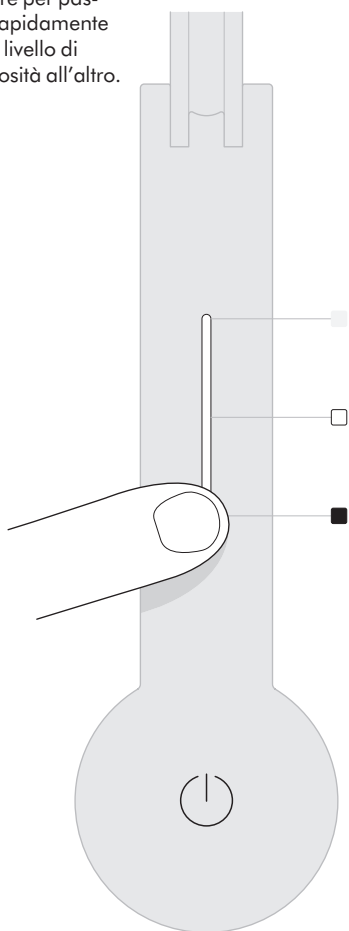


Pulsanti

Toccare con forza per modificare la luminosità della lampada.



Toccare per passare rapidamente da un livello di luminosità all'altro.



Informazioni aggiuntive

SMALTIMENTO

- I prodotti Dyson sono realizzati con materiali riciclabili di qualità elevata. Smaltire il prodotto responsabilmente e, se possibile, riciclarlo.
- Smaltire in conformità alle direttive e alle normative locali vigenti.



Questo contrassegno indica che il prodotto non deve essere smaltito insieme ad altri rifiuti domestici sul territorio dell'UE. Per evitare danni all'ambiente o alla salute derivanti dal deposito incontrollato di rifiuti, riciclare responsabilmente per promuovere il recupero sostenibile delle risorse materiali. Per restituire il dispositivo usato, servirsi dei sistemi di conferimento e raccolta o contattare il commerciante presso il quale è stato acquistato il prodotto, che provvederà ad affidarlo ai servizi di riciclo ecocompatibile.

GARANZIA DI 5 ANNI

TERMINI E CONDIZIONI DELLA GARANZIA DI 5 ANNI DI DYSON

Termini e Condizioni della Garanzia di 5 anni di Dyson.

Si noti che la Garanzia limitata a 5 anni di Dyson non limita le garanzie previste dal Titolo III del Codice dei Consumatori (Decreto legislativo 2006/2005) relativo alle garanzie legali e contrattuali.

La garanzia di 5 anni di Dyson è fornita da CPM International Telebusiness SL, Edificio Ono, Carrer de Lepant 350, Planta 1a, 08025 Barcelona, Spain.

ELEMENTI INCLUSI NELLA GARANZIA

- La riparazione o la sostituzione della vostra lampada Dyson (a scelta discrezionale di Dyson), nel caso in cui la stessa sia difettosa per difetti relativi a materiali, assemblaggio o funzionamento entro 5 anni dall'acquisto o dalla consegna (se un pezzo non è più disponibile o fuori produzione, Dyson lo sostituirà con un altro pezzo in grado di svolgere la stessa funzione).

- Nel caso in cui la lampada sia venduta al di fuori dell'UE, la presente garanzia sarà valida soltanto se la lampada viene utilizzata nel paese in cui è stata venduta.
- Nel caso in cui la lampada sia venduta all'interno dell'UE, la presente garanzia sarà valida soltanto (i) se la lampada viene utilizzata nel paese in cui è stata venduta, oppure (ii) se la lampada viene utilizzata in Austria, Belgio, Francia, Germania, Irlanda, Italia, Paesi Bassi, Spagna o Regno Unito e lo stesso modello della lampada è venduto alla stessa tensione nominale nel paese in questione.

ELEMENTI ESCLUSI DALLA GARANZIA

Dyson non garantisce la riparazione o sostituzione di una lampada nel caso in cui un guasto sia dovuto a:

- Danni causati dalla mancata manutenzione consigliata della lampada.
- Danni accidentali, guasti causati da negligenza, cattivo uso, trascuratezza, funzionamento o maneggio non diligente della lampada non in linea con quanto previsto dal Manuale d'uso di Dyson.
- Uso della lampada per qualsiasi scopo differente da quello previsto.
- Uso di parti non assemblate o installate in conformità alle istruzioni di Dyson.
- Uso di parti e accessori che non siano componenti originali Dyson.
- Installazione difettosa (eccetto quando il prodotto è stato installato da Dyson).
- Riparazioni o alterazioni compiute da soggetti diversi da Dyson o dai suoi agenti autorizzati.
- Usura e difetti causati da impiego normale (ad esempio fusibili, ecc.).

Per qualsiasi dubbio relativo a cosa è coperto dalla garanzia, contattare il Centro Assistenza Dyson.

SINTESI DELLA COPERTURA

- La garanzia diviene operativa al momento dell'acquisto (o dalla data di consegna se successiva).
- È necessario fornire una prova di consegna/ acquisto (sia originale che successiva) prima che venga effettuato qualsiasi intervento sulla lampada Dyson. Senza tale prova, qualsiasi riparazione sarà a vostre spese. Conservare la ricevuta o la bolla di consegna.
- Tutti gli interventi saranno compiuti da Dyson o da suoi agenti autorizzati.
- Qualsiasi parte sostituita diverrà di proprietà di Dyson.
- La riparazione o la sostituzione della lampada Dyson in garanzia non estenderà il periodo di garanzia.
- La garanzia prevede benefici ulteriori che non modificano i diritti garantiti dalla legge ai consumatori.

INFORMAZIONI IMPORTANTI SULLA TUTELA DEI DATI

REGISTRAZIONE DELLA LAMPADA DYSON:

Per effettuare la registrazione del prodotto e consentire il riconoscimento della garanzia, è necessario che l'utente fornisca i dati di contatto principali.

- In fase di registrazione, si può scegliere di ricevere o meno comunicazioni da parte nostra. Se si acconsente alla ricezione di comunicazioni da parte di Dyson, verranno inviate informazioni relative a promozioni speciali e notizie sui nostri ultimi prodotti. Non affidiamo mai a terzi le informazioni ricevute e le utilizziamo solo in accordo con la policy della privacy, consultabile sul nostro sito web privacy.dyson.com

INFORMAZIONI IMPORTANTI

- Se la lampada necessita di un intervento di manutenzione, chiamare il Centro Assistenza Dyson o visitare il sito Web www.dyson.it o www.dyson.ch.
- Per la pulizia utilizzare un panno morbido, asciutto e privo di pelucchi e strofinarlo sulla lampada.

NL/BE

Inhoud

Beginnen

- 86 Registratie
- 88 Belangrijke veiligheidsinstructies
- 92 Montage
- 94 Bedieningselementen

Aanvullende informatie

- 96 Verwijdering
- 96 Voorwaarden van de Dyson
garantie van 5 jaar
- 98 Belangrijke informatie over
gegevensbeveiliging
- 98 Belangrijke informatie

Registratie

Na het registreren van uw 5-jarige garantie, is uw Dyson toepassing voor 5 jaar gedekt voor onderdelen en arbeidskosten vanaf de datum van aanschaf, onderhevig aan de voorwaarden van de garantie. Als u vragen hebt over uw Dyson apparaat, bel dan de Dyson Benelux Helpdesk en geef uw serienummer door en gegevens over waar en wanneer u het apparaat gekocht hebt. De meeste vragen kunnen telefonisch worden beantwoord door een van onze Dyson Benelux Helpdeskmedewerkers. Als uw lamp onderhoud behoeft, neem dan contact op met de Dyson Benelux Helpdesk of ga naar de website op www.dyson.com. Uw serienummer vindt u aan de onderzijde van de lamp.

Ga naar www.dyson.nl/supprt (NL) of www.dyson.be/support (BE) voor online help, ondersteunende video's, algemene tips en nuttige informatie over Dyson.

Noteer hier uw serienummer ter referentie.

Uitsluitend ter illustratie.





Online registreren

Bezoek onze website om uw garantie voor onderdelen en arbeid online te registreren.

NL: www.dyson.nl/register

BE: www.dyson.be/register



Registreren per telefoon

Bel onze toegewijde Helpdesk.

NL: (+31) 0800 020 6204

BE: (+32) 0800 39 209

BELANGRIJKE VEILIGHEIDSIN- STRUCTIES

Lees alle instructies en waarschuwingen in deze gebruikershandleiding en op de lamp alvorens deze te gebruiken

Bij het gebruik van elektrische apparaten dient u altijd basisvoorzorgsmaatregelen in acht te nemen, zoals:

WAAR- SCHUWING

Deze waarschuwingen zijn van toepassing op de lamp en indien relevant tevens op opladers of netadapters.

Om het risico van brand, elektrische schokken en verwondingen te verkleinen:

1. Deze Dyson lamp kan uitsluitend door personen met verminderde fysieke, sensorische of verstandelijke vermogens of met gebrek aan ervaring en kennis worden gebruikt als ze supervisie of instructies van een verantwoordelijke persoon hebben gekregen over veilig gebruik van de lamp en inzicht hebben in de risico's van gebruik. Reiniging en onderhoud mag niet worden uitgevoerd door kinderen.
2. Laat het apparaat niet als speelgoed gebruiken. Let goed op bij gebruik van de lamp in de buurt van kinderen.
3. Zorg ervoor dat de lamp volledig is gemonteerd volgens de instructies, voordat u deze gebruikt.
4. Alleen geschikt voor binnengebruik 0°C (32°F) – 40°C (104°F).

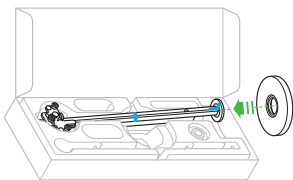
5. Gebruik het apparaat uitsluitend zoals beschreven in deze Dyson gebruikershandleiding. Voer geen onderhoud uit anders dan hetgeen door de Dyson Benelux Helpdesk wordt geadviseerd.
6. Als de lamp niet naar behoren functioneert, een mechanische schok heeft gekregen, is gevallen, beschadigd, buiten heeft gestaan of in het water is terechtgekomen, gebruik deze dan niet en neem contact op met de Dyson Benelux Helpdesk.
7. Indien service of reparatie nodig is, neemt u contact op met de Dyson Benelux Helpdesk zodat wij de beschikbare opties kunnen bespreken. Haal de lamp niet uit elkaar omdat het incorrect weer in elkaar zetten kan leiden tot brand of een elektrische schok.
8. Raak geen enkel deel van de lamp, kabel of stekker aan met natte handen.
9. Niet gebruiken als het snoer of de stekker is beschadigd. Wanneer het snoer is beschadigd, moet het worden vervangen door Dyson, onze reparatieservice of andere gelijkwaardig gekwalificeerde personen om gevaar te vermijden.
10. Snoer niet uitrekken of onder spanning plaatsen. Snoer uit de buurt van verwarmde oppervlakken houden.
11. Het snoer niet onder vloerbedekking door laten lopen. Snoer niet met vloerkleden, lopers of dergelijke bedekken.

- Leg het snoer buiten loopbereik en waar er niet over gestruikeld kan worden.
12. Haal de stekker niet uit het stopcontact door aan het snoer te trekken. Trek aan de stekker, niet aan het snoer. Het gebruik van een verlengsnoer wordt niet aanbevolen.
 13. Alle functies uitschakelen alvorens de stekker eruit te trekken. Stekker eruit trekken wanneer het apparaat langere tijd niet in gebruik is. Om struikelrisico te vermijden, het snoer veilig oprollen.
 14. Niet in de buurt van fornuizen, haarden, kookplaten of andere warmtebronnen met hoge temperaturen gebruiken.
 15. De lichtbron is niet vervangbaar; wanneer de lichtbron het einde van de levensduur bereikt, moet de gehele lamp worden vervangen. Vervanging bij einde levensduur wordt niet gedekt door de garantie.

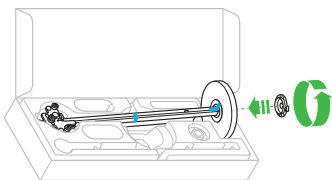
LEES EN BEWAAR DEZE INSTRUC- TIES

Montage

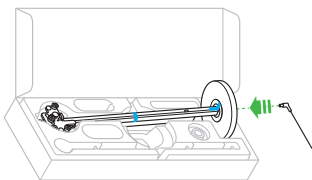
1



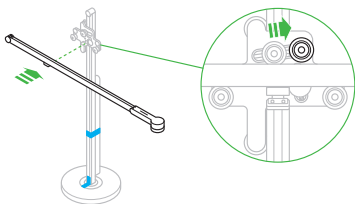
2



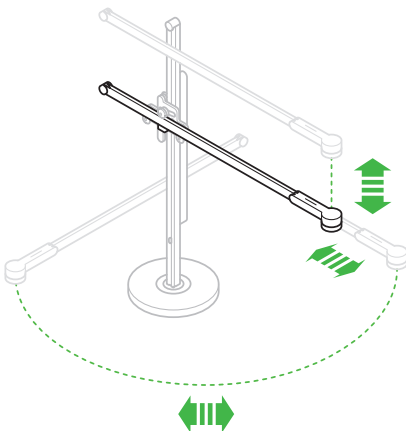
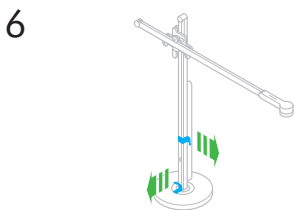
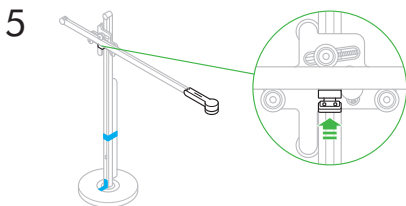
3



4

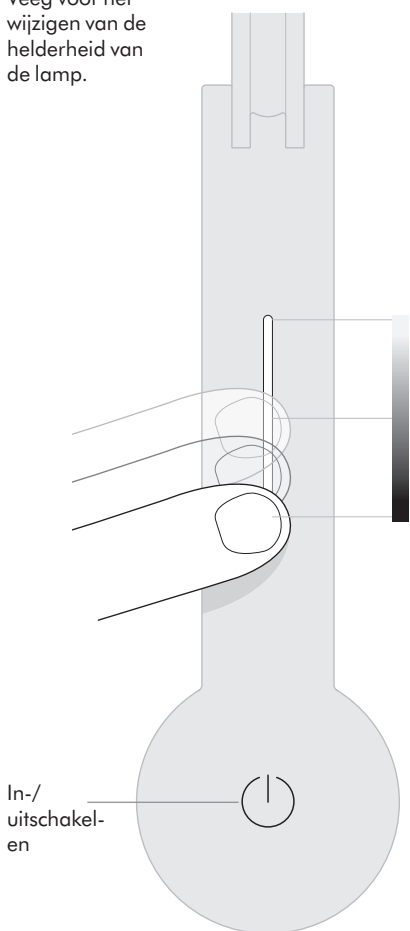


Het is belangrijk dat de lamp als getoond in elkaar wordt gezet in de doos.
Verwijder het transporttape niet totdat de lamp volledig in elkaar is gezet.

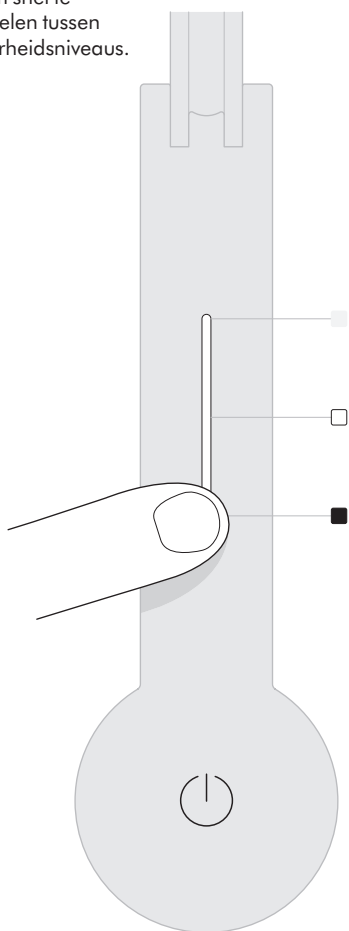


Bedieningselementen

Veeg voor het wijzigen van de helderheid van de lamp.



Tik om snel te
schakelen tussen
helderheidsniveaus.



Aanvullende informatie

VERWIJDERING

- Dyson producten worden gemaakt van hoogwaardige recyclebare materialen. Werp dit product op verantwoorde wijze weg en recycle indien mogelijk.
- Weggoeien in overeenstemming met de plaatselijke wettelijke voorschriften of bepalingen.



Deze richtlijn bepaalt dat dit product in de EU niet met ander huishoudelijk afval weggegooid mag worden. Om mogelijke schade aan het milieu en de algemene volksgezondheid door het onbeheerd weggooien van afval te voorkomen, hoort u te recyclen op een verantwoorde manier om duurzaam hergebruik van materiaalbronnen te bevorderen. Om uw gebruikte apparaat in te leveren, kunt u gebruik maken van de inlever- en ophaalservices of contact opnemen met de winkel waar het product is gekocht. Zij kunnen dit product innemen voor milieuvriendelijke recycling.

GARANTIE GEDURENDE 5 JAAR

GARANTIEVOORWAARDEN VAN DE DYSON
GARANTIE VAN 5 JAAR

WAT WORDT GEDEKT DOOR DE GARANTIE

- De reparatie van uw Dyson lamp als deze defect raakt als gevolg van ondeugdelijke materialen, fabricage- of functioneringsfouten binnen 5 jaar na aankoop of levering (als een onderdeel niet langer beschikbaar is of niet meer wordt geproduceerd, zal Dyson het onderdeel vervangen door een functionerend alternatief).
- Indien deze lamp buiten de EU wordt verkocht, is de garantie alleen van kracht als de lamp wordt gebruikt in het land waarin het werd verkocht.
- Indien deze lamp binnen de EU wordt verkocht, geldt deze garantie uitsluitend (i) als de lamp wordt gebruikt in het land waarin het werd

verkocht, of (ii) als de lamp wordt gebruikt in België, Duitsland, Frankrijk, Ierland, Italië, Nederland, Oostenrijk, Spanje of het Verenigd Koninkrijk en als hetzelfde model als deze lamp en met hetzelfde vermogen in het betreffende land wordt verkocht.

WAT WORDT NIET GEDEKT DOOR DE GARANTIE

Dyson geeft geen garantie op reparaties of vervanging van een lamp als gevolg van de volgende oorzaken:

- Schade die is veroorzaakt door het niet uitvoeren van het aanbevolen lamponderhoud.
- Schade door ongelukken, problemen veroorzaakt door verwaarlozing, verkeerd of onvoorzichtig gebruik of gebruik van de lamp dat niet geschiedt in overeenstemming met de Dyson gebruikershandleiding.
- Het gebruik van de lamp waarvoor het niet is ontworpen.
- Gebruik van onderdelen die niet in overeenstemming met de instructies van Dyson aangesloten of geplaatst zijn.
- Gebruik van andere dan originele Dyson onderdelen en accessoires.
- Foutieve installatie (behalve installaties die door Dyson zelf verricht zijn).
- Reparaties of aanpassingen die door derden anders dan Dyson of haar gecertificeerde agenten zijn uitgevoerd.
- Normale slijtage (bijv. zekering, etc.).

Als u twijfels hebt over zaken die door deze garantie worden gedekt, neem dan contact op met de Dyson Benelux Helpdesk.

OVERZICHT VAN DEKKING

- De garantie gaat in op het moment van aankoop (of een eventueel latere leverdatum).
- U dient bewijs van (zowel van de originele alsmede in het geval van wederverkoop daaruit volgende) levering/aankoop te kunnen aantonen voordat er enig werk kan worden uitgevoerd op uw Dyson lamp.

Zonder dit bewijs zijn wij verplicht kosten te berekenen. Bewaar uw aankoopbon/leverbon dus goed.

- Reparaties zullen worden uitgevoerd door Dyson of gecertificeerde partners.
- Vervangende onderdelen worden eigendom van Dyson.
- Door reparatie of vervanging van uw Dyson lamp wordt de garantieperiode niet verlengd.
- De garantie is een aanvulling op uw rechten als consument en beïnvloedt deze niet.

BELANGRIJKE INFORMATIE

- Als uw lamp onderhoud nodig heeft, belt u met de Dyson-hulplijn of bezoekt u de website op www.dyson.nl of www.dyson.be
- Gebruik voor reiniging een zachte, droge, pluisvrije doek om de lamp helemaal af te vegen.

RU

Содержание

Приступая к ИСПОЛЬЗОВАНИЮ

- 102 Регистрация
- 104 Важные инструкции по технике безопасности
- 108 Сборка
- 110 Элементы управления

Дополнительная информация

- 112 Утилизация
- 112 Условия и положения 5-летней гарантии Dyson
- 115 Важная информация о защите данных
- 115 Важная информация

Регистрация

Ваш осветительный прибор Dyson находится на гарантийном обслуживании в течение 5 лет с момента покупки, в соответствии с условиями, указанными в данном руководстве. При возникновении вопросов по осветительному прибору Dyson обратитесь в службу поддержки компании Dyson. Вам необходимо будет указать серийный номер устройства, а также дату и место его приобретения. Большинство вопросов можно уладить по телефону с одним из квалифицированных сотрудников службы поддержки компании Dyson. Серийный номер указан на основании осветительного прибора. Онлайн-консультации, справочные видеоматериалы, общие рекомендации и полезная информация о Dyson доступны на веб-сайте www.dyson.ru/support.

Запишите ваш серийный номер на будущее.

Эта иллюстрация является только образцом.





Интерактивная регистрация

Посетите наш веб-сайт для
регистрации вашего устройства в
интерактивном режиме.

www.dyson.ru/register

ВАЖНЫЕ ИН- СТРУКЦИИ ПО ТЕХНИКЕ БЕЗО- ПАСНОСТИ

Перед использованием осветительного прибора прочитайте все инструкции и предупреждения в данном руководстве и на осветительном приборе.

При использовании любого электроприбора необходимо всегда соблюдать основные меры предосторожности, включая те, что приведены ниже:

ПРЕДУПРЕ- ЖДЕНИЕ

Эти предупреждения относятся к осветительному прибору, а также к зарядным устройствам и адаптерам сетевого питания, где это применимо.

Во избежание риска возгорания, поражения электрическим током или получения травмы:

1. Лица с ограниченными физическими, сенсорными или умственными возможностями, а также лица, не имеющие достаточного опыта и знаний, могут использовать этот осветительный прибор Dyson только в присутствии человека, отвечающего за их безопасность, или после получения инструкций по безопасному использованию осветительного прибора при условии понимания существующих рисков. Очистка и обслуживание устройства не должны осуществляться детьми.

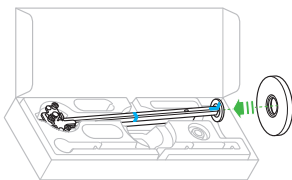
2. Не разрешайте детям играть с устройством. Будьте крайне осторожны при использовании осветительного прибора, если поблизости есть дети.
3. Перед использованием убедитесь в том, что сборка осветительного прибора выполнена в точном соответствии с инструкциями.
4. Для использования только в помещении (0–40 °C).
5. Используйте устройство только так, как описано в данном руководстве по эксплуатации. Не выполняйте работы по обслуживанию, кроме рекомендованных службой поддержки компании Dyson.
6. Если осветительный прибор не работает должным образом, по нему был нанесен сильный удар, его уронили, повредили, оставили на улице или он попал в воду, не используйте данное устройство и обратитесь в службу поддержки компании Dyson.
7. Если требуется обслуживание или ремонт, позвоните в службу поддержки компании Dyson, и мы сможем обсудить варианты решения проблемы. Не разбирайте осветительный прибор, так как это может стать причиной пожара или поражения электрическим током.
8. Не касайтесь каких-либо деталей осветительного прибора, кабеля или электрической вилки мокрыми руками.

9. Не используйте устройство с поврежденным кабелем электропитания или вилкой. Для обеспечения безопасной эксплуатации замену поврежденного кабеля должен осуществлять специалист Dyson, сервисный агент Dyson или специалист соответствующей квалификации.
10. Не натягивайте и не деформируйте кабель. Держите его вдали от нагретых поверхностей.
11. Не прокладывайте кабель под мебелью или оборудованием. Не накрывайте кабель половиками, ковровыми дорожками или подобными материалами. Не оставляйте кабель на пути людей или там, где о него можно споткнуться.
12. При отсоединении кабеля от розетки не дергайте за кабель. Для отсоединения кабеля от розетки беритесь за вилку. Не рекомендуется использовать удлинители.
13. Перед отсоединением кабеля от розетки выключите все элементы управления. Если устройство не будет использоваться продолжительное время, отсоединяйте его от розетки. Во избежание риска падения аккуратно смотайте кабель.
14. Не используйте вблизи нагревателей, каминов, печей и других источников тепла.
15. Источник света не подлежит замене: по окончании срока службы источника света необходимо заменить весь осветительный прибор. На замену по окончании срока службы гарантия не распространяется.

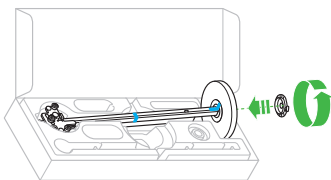
ПРОЧИТАЙТЕ
И СОХРАНИТЕ
ДАННЫЕ
ИНСТРУКЦИИ

Сборка

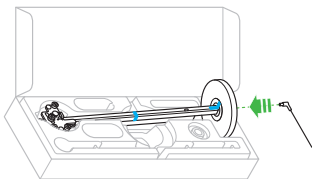
1



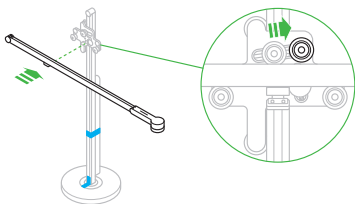
2



3

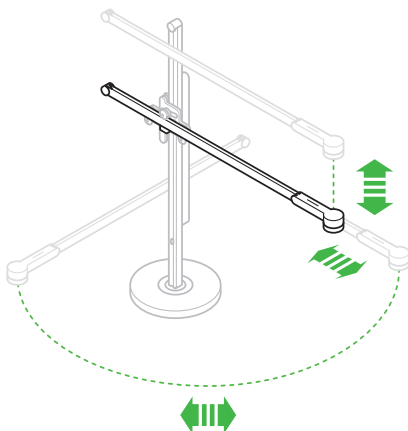
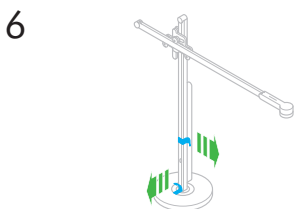
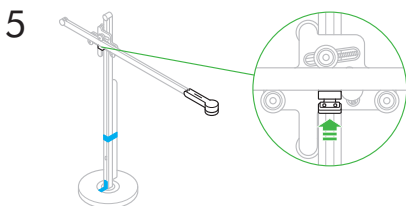


4



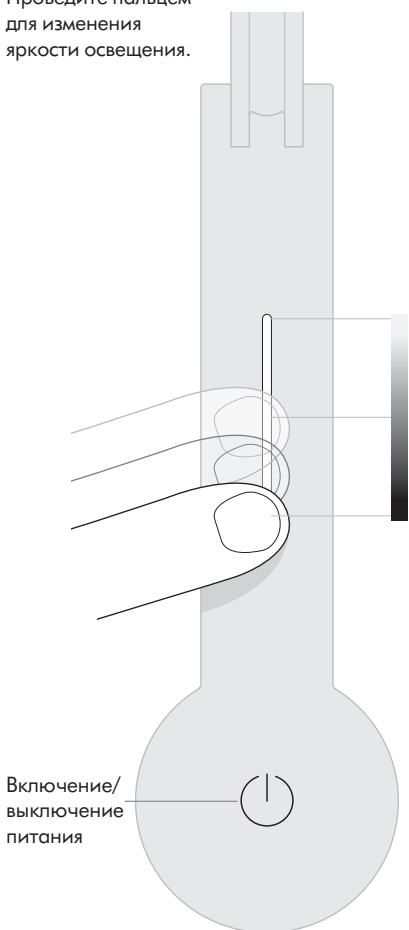
Важно, чтобы сборка осветительного прибора выполнялась в коробке, как показано.

Не снимайте транспортировочную ленту, пока осветительный прибор не будет полностью собран.

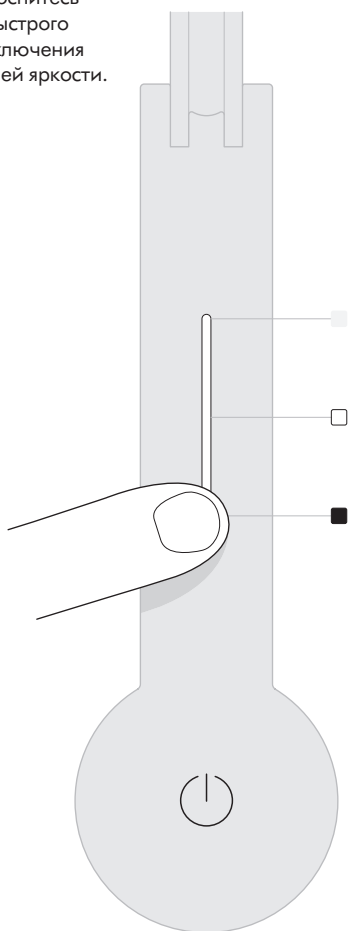


Элементы управления

Проведите пальцем для изменения яркости освещения.



Прикоснитесь
для быстрого
переключения
уровней яркости.



111

Дополнительная информация

УТИЛИЗАЦИЯ

- Изделия компании Dyson производятся из высококачественных материалов, допускающих переработку. По возможности сдавайте устройство на переработку.
- Утилизацию необходимо проводить в соответствии с местными законами и нормативами.



Такая маркировка означает, что данное изделие не должно утилизироваться вместе с бытовыми отходами на всей территории ЕС. Во избежание загрязнения окружающей среды или причинения вреда здоровью людей из-за неконтролируемой утилизации отходов отнесите ответственно к переработке отходов, чтобы обеспечить экологически безопасное повторное использование материальных ресурсов. Для передачи устройства на утилизацию воспользуйтесь системами возврата и сбора отходов или обратитесь к розничному продавцу, у которого оно было приобретено. Продавец сможет обеспечить экологически безопасную переработку изделия.

ОГРАНИЧЕННАЯ ГАРАНТИЯ НА 5 ЛЕТ

ПОЛОЖЕНИЯ И УСЛОВИЯ ОГРАНИЧЕННОЙ ГАРАНТИИ КОМПАНИИ DYSON НА 5 ЛЕТ

ЧТО ПОКРЫВАЕТСЯ

- Ремонт или замена осветительного прибора Dyson (по усмотрению компании Dyson) при обнаружении дефектов, возникших из-за некачественных материалов, неправильной сборки или ошибок в работе в течение 5 лет с момента покупки или доставки (если какие-либо детали отсутствуют или сняты с производства, компания Dyson заменит их на функционально аналогичные).
- Если данный осветительный прибор был продан за пределами ЕС, настоящая

гарантия будет действительна только в том случае, если осветительный прибор используется в стране, в которой он было продан.

- Если данный осветительный прибор был продан в пределах ЕС, настоящая гарантия будет действительна в следующих случаях: (i) если осветительный прибор используется в стране, в которой он был продан, (ii) если осветительный прибор используется в Австрии, Бельгии, Франции, Германии, Ирландии, Италии, Нидерландах, Испании или Великобритании и имеет ту же модель с тем же номинальным напряжением, которая продается в соответствующей стране.

ЧТО НЕ ВХОДИТ В ГАРАНТИЮ

Компания Dyson не гарантирует ремонт или замену осветительного прибора, дефекты которого появились в результате:

- Повреждения, вызванного невыполнением рекомендованного обслуживания осветительного прибора;
- Случайного повреждения и неисправностей, вызванных небрежной эксплуатацией или обращением, ненадлежащим использованием, халатностью, неосторожностью, эксплуатацией или обращением с осветительным прибором, не предусмотренными данным руководством по эксплуатации Dyson;
- Использования осветительного прибора не по прямому назначению.
- Использования компонентов, собранных или установленных не в соответствии с инструкциями компании Dyson.
- Использования деталей и принадлежностей, не являющихся оригинальными аксессуарами Dyson.
- Несоответствующей установки (за исключением случаев, когда таковая выполнялась Dyson.)
- Ремонта или модификаций, выполняемых лицами, которые не являются

представителями компании Dyson или авторизованными специалистами.

- Нормального физического износа (например, предохранителей).

По вопросам относительно содержания гарантии обращайтесь в службу поддержки компании Dyson.

ИНФОРМАЦИЯ О ГАРАНТИИ

- Гарантия предоставляется с момента покупки изделия (или с даты доставки, если доставка произведена позже).
- Перед выполнением ремонта осветительного прибора Dyson необходимо предоставить документы (оригинал или копию), подтверждающие его доставку/покупку. Без этих документов все выполненные ремонтные работы подлежат оплате. Сохраняйте чек и документы о доставке.
- Все работы будут произведены компанией Dyson или ее авторизованными представителями.
- Все компоненты устройства, которые подлежат замене на гарантийной основе потребителю на новые, становятся собственностью компании Dyson, при условии их замены.
- В случае ремонта или замены осветительного прибора Dyson по гарантии период гарантии не продлевается.
- Гарантия предоставляет преимущества, которые являются дополнительными и не влияют на ваши права как потребителя.

ВАЖНАЯ ИНФОРМАЦИЯ О ЗАЩИТЕ ДАННЫХ

ПРИ РЕГИСТРАЦИИ ОСВЕТИТЕЛЬНОГО ПРИБОРА DYSON:

Вы должны будете предоставить нам основную контактную информацию для регистрации вашего продукта и получения технической поддержки по гарантии.

- После регистрации вы будете иметь возможность выбрать, разрешить нам обращаться к вам или нет. Если вы дадите согласие на обращение к вам от компании Dyson, вы сможете получать информацию о специальных предложениях, а также новости о последних инновациях. Мы никогда не продаем вашу информацию сторонним лицам или организациям и

используем информацию, которую вы нам предоставили, как указано в нашей политике конфиденциальности, которая доступна на нашем веб-сайте по адресу: privacy.dyson.com

ВАЖНАЯ ИНФОРМАЦИЯ

- Если для осветительного прибора требуется сервисное обслуживание, обратитесь в службу поддержки компании Dyson или посетите веб-сайт по адресу www.dyson.ru.
- Для очистки осветительного прибора протрите всю его поверхность мягкой сухой безворсовой салфеткой.

<p>Наименование изделия: Настольный светильник Dyson CSYS Desk*</p> <p>Модель: CD03 (* Дэск)</p>
<p>Напряжение питания (драйвер): 100-240 Вольт Напряжение питания (светильник): 24 Вольт Частота: 50/60 Гц Мощность потребляемая (драйвер): 35 Вт. Мощность потребляемая (светильник): 10 Вт.</p> <p>Пожалуйста, обратите внимание: Мелкие детали могут отличаться от показанных.</p>
<p>Срок службы изделия: 7 лет. Срок гарантии: 5 лет.</p>
<p>Нами приложены все возможные усилия, чтобы избежать любых ошибок и обеспечить точность и надежность информации, изложенной в настоящем руководстве. Однако мы не даем полной гарантии отсутствия ошибок, которые не были обнаружены и исправлены до выхода руководства в печать. Указанные особенности и технические параметры изделия могут отличаться от реальных.</p>
<p>Местонахождение организации, производящей ремонт и техническое обслуживание: ООО Простор, г. Москва, ул. Воронцовская, д.20.</p>
<p>Сделано в Малайзии. Адрес изготовителя: Дайсон Технолоджи Лимитед., Тетбери Хил, Малмсбери, Уилтшир, Англия, SN16ОРР Импортер и организация, уполномоченная изготовителем на принятие претензий: ООО Дайсон, 119048, г. Москва ул. Усачева, д. 35А, тел.: +7 499 530 12 12</p>
<p>Для информационной поддержки: info.russia@dyson.com, тел.: 8 800 100 100 2 (звонок по России бесплатный) с 9:00 до 21:00 (кроме гос. праздников)</p>
<p>Определение даты производства по серийному номеру: Первая латинская буква в восьмизначном блоке символов определяет год производства: А - 2009, В - 2010, С - 2011, D - 2012, Е - 2013 и т.д. по возрастанию в соответствии с английским алфавитом. Следующая латинская буква в диапазоне от А до N (за исключением букв I и L – они не используются) определяет месяц изготовления: А – январь, В – февраль, С – март, D – апрель, Е – май, F – июнь, G – июль, H – август, J – сентябрь, K – октябрь, M – ноябрь, N – декабрь.</p>
<p>Товар соответствует требованиям Технических регламентов Таможенного союза "О безопасности низковольтного оборудования" (ТР ТС 004/2011) и "Электромагнитной совместимости технических средств" (ТР ТС 020/2011), о чем свидетельствуют соответствующие сертификаты, а также маркировка товара единым знаком обращения продукции на рынке государств - членов Таможенного союза.</p>



DK

Indhold

Kom godt i gang

- 120 Registrering
- 122 Vigtige sikkerhedsanvisninger
- 126 Samling
- 128 Betjeningsknapper

Yderligere oplysninger

- 130 Bortskaffelse
- 130 Vilkår og betingelser for Dysons 5-års garanti
- 132 Vigtige oplysninger vedr. databeskyttelse
- 132 Vigtige oplysninger

Registrering

Når du har registreret dig til din 5-års garanti, er Dyson-apparatet dækket med hensyn til omkostninger til reservedele og arbejds løn i 5 år fra købsdatoen ifølge garantiens vilkår og betingelser. Hvis du har spørgsmål til dit Dyson-apparat, kan du ringe til Dyson Helpline. Oplys apparatets serienummer samt detaljer om, hvor og hvornår du købte apparatet. De fleste spørgsmål kan løses telefonisk af en af vores servicemedarbejdere hos Dyson Helpline.

Dit serienummer står på lampens bundplade.

Gå til www.dyson.dk for at få onlinehjælp, supportvideoer, generelle råd og nyttige oplysninger om Dyson.

Noter dit serienummer til fremtidig brug.

Denne illustration er kun et eksempel.





Registrer online

Besøg vores websted for online at registrere din komplette garanti for dele og arbejdsløn.

www.dyson.dk/register



Registrer via telefon

Ring til vores dedikerede Helpline.

+45 80705002

VIGTIGE SIKKERHEDS- ANVISNINGER

Før lampen tages i brug, skal du læse alle anvisninger og advarsler i denne vejledning og på lampen

Ved brug af elektriske apparater bør grundlæggende forholdsregler altid følges, herunder følgende:

ADVARSEL

Disse advarsler gælder for lampen og, hvor det er relevant, opladere eller netadapters.

For at mindske risikoen for brand, elektrisk stød eller personskader:

1. Denne Dyson-lampe bør kun benyttes af personer med nedsatte fysiske eller mentale funktioner eller manglende erfaring eller viden, hvis en ansvarlig person overvåger eller instruerer dem i sikker brug af lampen og i de farer, der er knyttet til brugen. Rengøring og vedligeholdelse må ikke udføres af børn.
2. Må ikke bruges som legetøj. Der kræves særlig opmærksomhed, når lampen bruges i nærheden af børn.
3. Før brug skal du kontrollere, at lampen er helt samlet ifølge anvisningerne.
4. Kun egnet til indendørs brug 0 °C (32 °F) – 40 °C (104 °C).
5. Brug kun apparatet som beskrevet i denne Dyson Brugervejledning. Der må ikke udføres nogen anden form for vedligeholdelse end den, der er anvist af Dysons Helpline.
6. Hvis lampen ikke fungerer som den skal, har fået et hårdt slag, har været

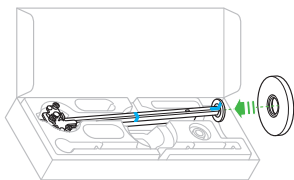
- tabt, beskadiget, efterladt udendørs eller tabt i vand, må den ikke bruges. Kontakt Dysons Helpline.
7. Hvis service eller reparation er nødvendig, skal du kontakte Dyson Helpline, så vi kan snakke om de forskellige muligheder. Lampen må ikke skilles ad, da forkert samling kan medføre elektrisk stød eller brand.
 8. Du må ikke berøre nogen del af lampen, ledningen eller stikket med våde hænder.
 9. Brug ikke en beskadiget ledning eller et beskadiget stik. Hvis elledningen er beskadiget, skal den udskiftes af Dyson eller en servicerepræsentant eller lignende kvalificeret person for at undgå farer.
 10. Træk/hiv ikke i ledningen og lad den ikke komme i klemme. Hold ledningen væk fra varme overflader.
 11. Placer ikke ledningen under møbler eller genstande. Tildæk ikke ledningen med løse tæpper eller lign. Placer ledningen et sted, hvor man ikke kommer til at falde over den.
 12. Tag ikke stikket ud ved at hive i ledningen. Tag fat i stikket og ikke i ledningen for at frakoble apparatet. Brug af forlængerledning frarådes.
 13. Sluk for alle betjeningsknapper, inden stikket trækkes ud af kontakten. Træk stikket ud af kontakten, hvis apparatet ikke skal bruges i en længere periode. Rul ledningen forsvarligt sammen, så man ikke falder over den.

14. Benyt ikke apparatet i nærheden af et fyr, åbne ildsteder, komfurer eller i andre områder med høj varme.
15. Lyskilden kan ikke udskiftes. Når lyskilden når slutningen af sin levetid, skal hele lampen udskiftes. Udskiftning efter endt levetid er ikke dækket af garantien.

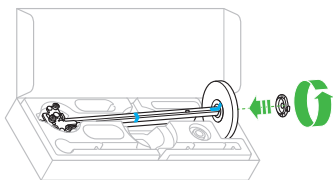
LÆS OG OP- BEVAR DISSE IN- STRUKTIONER

Samling

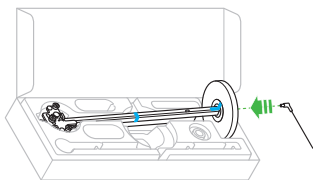
1



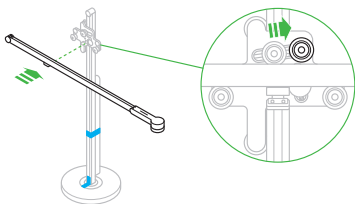
2



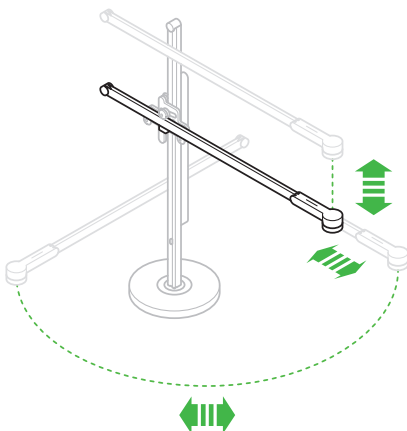
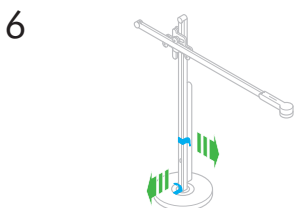
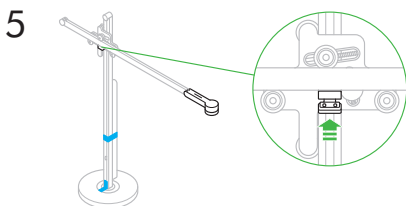
3



4

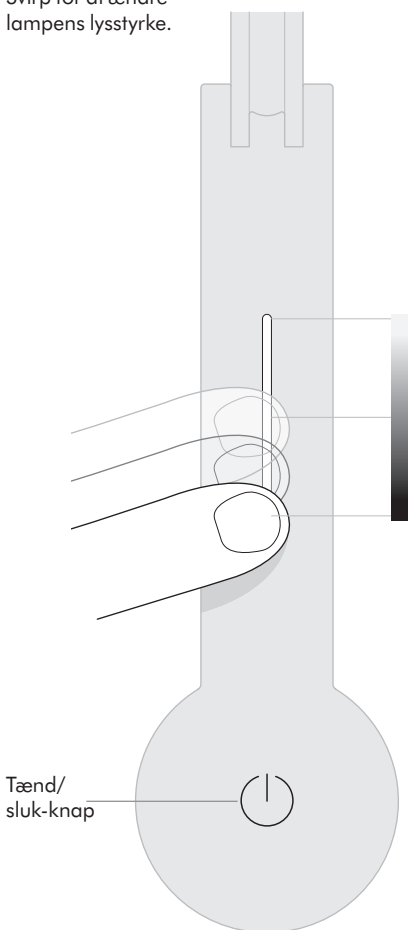


Det er vigtigt, at lampen samles i boksen som vist.
Fjern ikke transittapen før lampen er fuldt samlet.

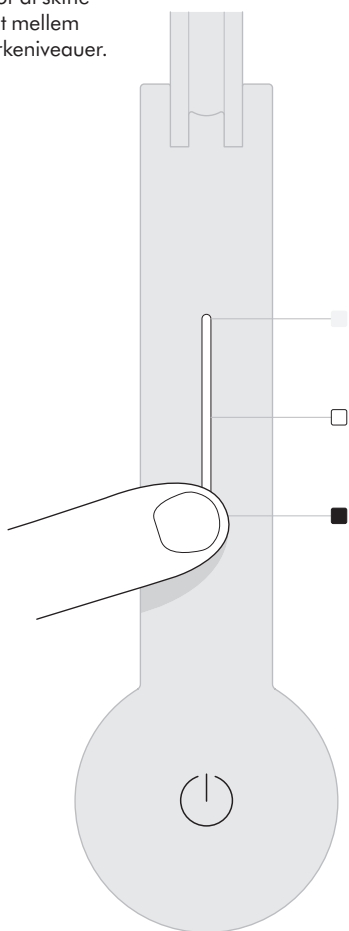


Betjeningsknapper

Svirp for at ændre lampens lysstyrke.



Tryk for at skifte hurtigt mellem lysstyrkeniveauer.



Yderligere oplysninger

BORTSKAFFELSE

- Dysons produkter er fremstillet af genanvendelige materialer af høj kvalitet. Gebrug, hvor det er muligt.

- Bortskaf i overensstemmelse med lokale bestemmelser eller regler.



Denne mærkat angiver, at inden for EU bør dette apparat ikke bortskaffes sammen med andet husholdningsaffald. For at forhindre mulig skade på miljøet eller sundhedsfarer ved ukontrolleret affaldshåndtering skal det afleveres til genbrug med henblik på bæredygtig genbrug af materialerne. Benyt det offentlige genbrugssystem, hvor apparatet er købt. De kan håndtere dette apparat med henblik på miljømæssigt korrekt genbrug.

5 ÅRS BEGRÆNSET GARANTI

VILKÅR OG BETINGELSER FOR DYSONS 5 ÅRS BEGRÆNSEDE GARANTI

HVAD ER DÆKKET?

- Reparation eller udskiftning af din Dyson-lampe (efter Dysons skøn), hvis din lampe er defekt på grund af materiale- eller fabrikationsfejl inden for 5 år fra købsdatoen (hvis en reservedel er gået ud af produktion, udskifter Dyson den med en tilsvarende del).
- Er denne lampe solgt uden for EU, gælder denne garanti kun, hvis lampen anvendes i det land, hvor den er solgt.
- Er denne lampe solgt inden for EU, gælder denne garanti kun, (i) hvis lampen anvendes i det land, hvor det er solgt, eller (ii) hvis lampen anvendes i Belgien, Frankrig, Holland, Irland, Italien, Spanien, Storbritannien, Tyskland eller Østrig, og hvis den samme model som denne lampe sælges med den samme spænding i det pågældende land.

HVAD ER IKKE DÆKKET?

Dyson garanterer ikke reparation eller udskiftning af en lampe med defekter, der skyldes:

- Skade forårsaget ved ikke at udføre den anbefalede vedligeholdelse af lampen.
- Uforsætlig ødelæggelse, fejl forårsaget ved forkert brug eller håndtering, misvedligeholdelse, uforsigtig betjening eller håndtering af lampen, som ikke er i overensstemmelse med denne brugervejledning fra Dyson.
- Brug af lampen til andet, end den er beregnet til.
- Brug af dele, der ikke er samlet eller installeret i henhold til Dysons instruktioner.
- Brug af dele og tilbehør, som ikke er originale Dyson-komponenter.
- Fejlagtig montering (undtagen, hvis Dyson har foretaget monteringen).
- Reparationer eller ændringer, der er udført af andre end Dyson eller dets autoriserede agenter.
- Normal slitage (f.eks. på sikringer etc.).

Kontakt Dyson Helpline, hvis du er i tvivl om, hvad der dækkes af din garanti.

OPSUMMERING AF DÆKNINGEN

- Garantien træder i kraft fra og med købsdatoen (eller leveringsdatoen, hvis denne ligger senere).
- Du skal have bevis (både originalkopien og, i tilfælde af gensalg, senere beviser) for levering og/eller køb, før der kan udføres arbejde på din Dyson-lampe. Uden dette bevis vil det udførte arbejde blive faktureret. Gem altid kvitteringen eller følgesedlen.
- Alt arbejde udføres af Dyson eller dets autoriserede agenter.
- Ejerskabet af alle udskiftede dele overgår til Dyson.

- Reparation eller udskiftning af din Dyson-lampe under garantien forlænger ikke garantiperioden.
- Garantien berører ikke dine ufravigelige rettigheder som forbruger.

VIGTIGE OPLYSNINGER VEDR. DATABESKYTTELSE

NÅR DU REGISTRERER DIN DYSON-LAMPE:

Du skal give os grundlæggende kontaktoplysninger for at kunne registrere dit produkt og give os mulighed for at understøtte din garanti.

- Når du registrerer dig, vil du få mulighed for at vælge, om du vil modtage kommunikation fra os. Hvis du vælger at modtage kommunikation fra Dyson, vil vi sende dig oplysninger om særlige tilbud og nyheder om vores seneste innovationer. Vi vil aldrig sælge dine oplysninger til tredjeparter og bruger kun de oplysninger, du deler med os, som det er defineret i vores politik for beskyttelse af personlige oplysninger, som findes på vores hjemmeside: privacy.dyson.com

VIGTIGE OPLYSNINGER

- Hvis din lampe har brug for et serviceeftersyn, skal du ringe til Dyson Helpline eller besøge webstedet på www.dyson.dk
- For at rengøre lampen, skal du bruge en blød, tør og fnugfri klud til at aftørre hele lampen.

FI

Sisältö

Aloittaminen

- 136 Rekisteröinti
- 138 Tärkeitä turvallisuusohjeita
- 142 Kokoaminen
- 144 Ohjaimet

Lisätietoja

- 146 Hävittäminen
- 146 Dysonin myöntämän 5 vuoden takuun ehdot
- 147 Tärkeitä tietosuojatietoja
- 148 Tärkeää tietoa

Rekisteröinti

Kun olet rekisteröinyt 5 vuoden takuun, se kattaa Dyson-laitteen osat ja korjaustyön 5 vuoden ajan ostopäivästä alkaen takuehtojen mukaisesti. Jos sinulla on jotakin kysyttävää Dyson-laitteesta, soita Dysonin asiakaspalveluun. Valmistaudu kertomaan laitteen sarjanumero sekä ostopäivä ja -paikka. Dysonin koulutetut asiakaspalvelijat osaavat ratkaista useimmat ongelmat puhelimitse. Sarjanumero on valaisimen pohjassa. Saat Dyson-laitteita koskevia ohjeita, tukivideoita, yleisiä neuvoja sekä hyödyllistä tietoa osoitteesta www.dyson.fi/support.

Katso sarjanumero mahdollista tulevaa tarvetta varten.



Tämä kuva on vain esimerkki.





Rekisteröi verkossa

Rekisteröi täysi osat- ja korjaustakuu verkossa käymällä verkkosivullamme.
www.fi.dyson.com/register



Rekisteröi puhelimella

Soita tukipalveluumme.
010 321 5080

TÄRKEITÄ TURVALLISUU- SOHJEITA

Ennen valaisimen käyttöä lue kaikki ohjeet ja varoitusmerkinnät, jotka on mainittu tässä käyttöohjeessa tai merkitty valaisimeen

Sähkölaitteen käytössä tulee aina noudattaa perusvarotoimenpiteitä, joihin kuuluvat muun muassa seuraavat:

VAROITUS

Nämä varoitukset koskevat valaisinta sekä mahdollisia latureita ja verkkovirta-adaptereita.

Tulipalon, sähköiskun ja vammojen välttämiseksi:

1. Tätä Dyson-valaisinta saavat käyttää henkilöt, joilla on heikentyneet fyysiset, aistilliset tai henkiset kyvyt tai kokemuksen ja tiedon puutetta, vain jos he ovat saaneet vastuussa olevalta henkilöltä opastusta ja ohjeita laitteen turvallisesta ja käytöstä ja ymmärtävät laitteen käyttöön liittyvät riskit. Lapset eivät saa suorittaa puhdistusta tai ylläpitotoimia.
2. Laitetta ei saa käyttää leluna. Erytistä varovaisuutta on noudatettava, kun valaisinta käytetään lasten läheisyydessä.
3. Varmista ennen käyttöä, että valaisin on koottu täysin ohjeiden mukaisesti.
4. Sopii käytettäväksi vain sisätiloissa 0°C (32°F) – 40°C (104°F).
5. Laitetta tulee käyttää ainoastaan tämän Dyson-käyttöohjeen mukaisesti. Älä suorita mitään sellaisia

huoltotöitä, joita ei ole neuvottu
Dysonin asiakaspalvelussa.

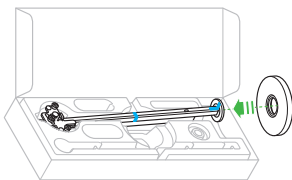
6. Jos valaisin ei toimi asianmukaisesti tai jos siihen on kohdistunut kova isku, se on pudonnut, vaurioitunut, jätetty ulkotiloihin tai pudonnut veteen, lopeta laitteen käyttö ja ota yhteys Dysonin asiakaspalveluun.
7. Jos tarvitaan huoltoa tai korjauksia, ota yhteyttä Dysonin asiakaspalveluun, jotta voimme keskustella saatavilla olevista vaihtoehtoista. Älä pura valaisinta. Väärin koottu valaisin voi aiheuttaa sähköiskun tai tulipalon.
8. Älä kosketa mitään valaisimen, johdon tai pistokkeen osaa märillä käsillä.
9. Älä käytä laitetta, mikäli sen virtajohto tai pistotulppa on vaurioitunut. Jos virtajohto vaurioituu, Dysonin tai sen huoltoedustajan tai vastaavan pätevän henkilön tulee vaihtaa virtajohto vaaratilanteen välttämiseksi.
10. Älä venytä virtajohtoa. Pidä virtajohto kaukana kuumista pinnoista.
11. Älä vedä virtajohtoa maton ali. Sijoita virtajohto siten, ettei se aiheuta kompastumisvaaraa.
12. Älä irrota pistotulppaa vetämällä virtajohdosta. Irrota laite sähköverkosta pitämällä kiinni pistotulpasta; älä vedä johdosta. Jatkojohdon käyttö ei ole suositeltavaa.
13. Sammuta laite ennen virtajohdon irrottamista. Irrota virtajohto, jos laitetta ei käytetä pitkään aikaan. Kääri johto kiepille, ettei siihen pääse kompastumaan.

14. Älä käytä liesien, takkojen, uunien tai muiden kuumien lämmönlähteiden läheisyydessä.
15. Valonlähdettä ei voi vaihtaa. Kun valonlähde saavuttaa käyttöikänsä pään, on koko valaisin vaihdettava. Takuu ei kata valaisimen vaihtoa käyttöiän päätyttyä.

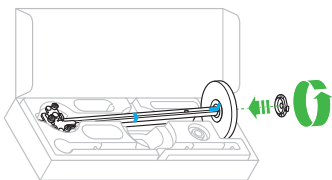
LUE JA SÄILYTÄ NÄMÄ OHJEET

Kokoaminen

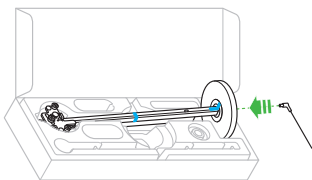
1



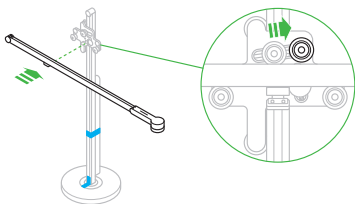
2



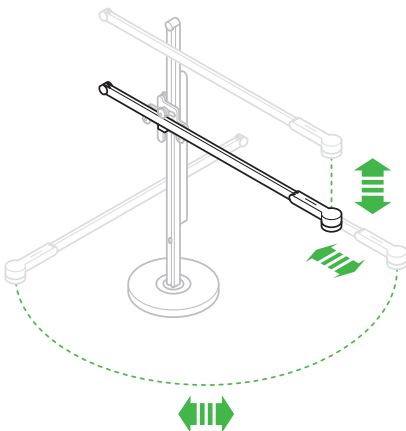
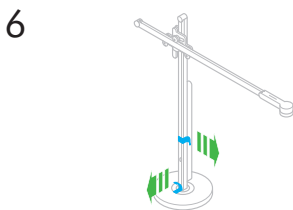
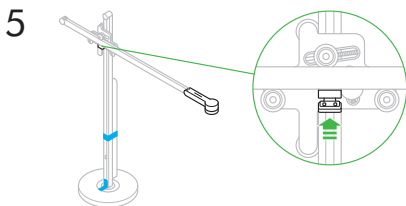
3



4

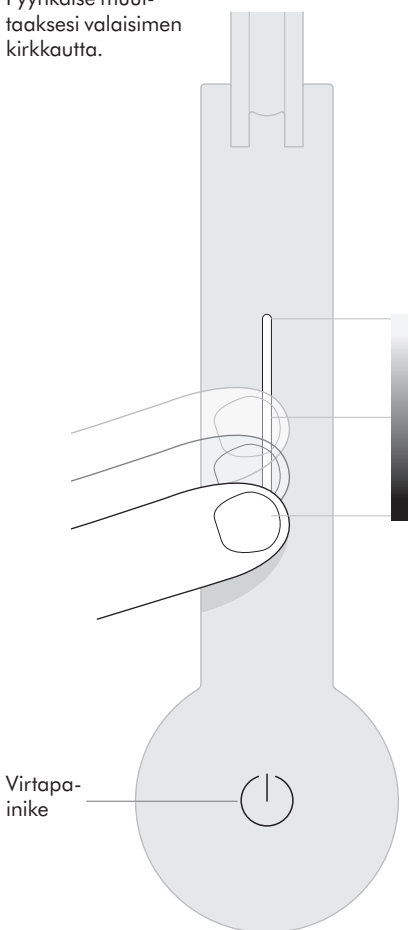


On tärkeää koota valaisin laatikossa
näytetyllä tavalla.
Älä irrota teippiä ennen kuin valaisin on
kokonaan koottu.

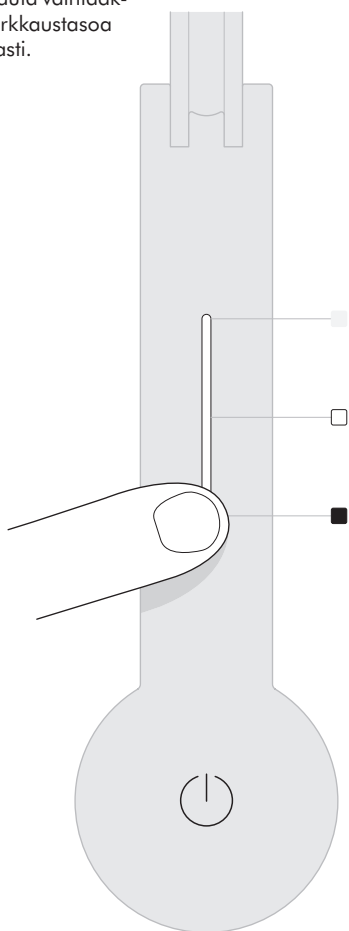


Ohjaimet

Pyyhkäise muut-
taaksesi valaisimen
kirkkautta.



Napsauta vaihtaak-
sesi kirkaustasoa
nopeasti.



145

Lisätietoja

HÄVITTÄMINEN

- Dysonin tuotteet valmistetaan hyvälaatuisista, kierrätettävistä materiaaleista. Pyydämme, että hävität tuotteen vastuullisella tavalla ja kierrätät sen mahdollisuuksien mukaan.
- Hävitä paikallisten määräysten mukaisesti.



Tämä merkintä osoittaa, että tätä tuotetta ei saa hävittää kotitalousjätteenä EU-alueella.

Estä mahdolliset hallitsemattomasta jätteiden hävittämisestä aiheutuvat ympäristö- ja terveyshaitat kierrättämällä tuote vastuullisesti, mikä edistää materiaaliresurssien kestävää uudelleenkäyttöä. Jos haluat palauttaa käytetyn laitteen, käytä palautus- ja keräysjärjestelmiä tai ota yhteyttä jälleenmyyjään, jolta olet ostanut tuotteen. He voivat kierrättää tuotteen ympäristöystävällisesti.

5 VUODEN TAKUUN EHDOT

DYSONIN MYÖNTÄMÄN 5 VUODEN JATKETUN TAKUUN EHDOT

MITÄ TAKUU KATTAÄ

- Dyson-valaisimen korjauksen tai vaihdon (vaihdosta päättää Dyson), mikäli siinä on todettu materiaalivika, kokoonpanossa tapahtunut virhe tai toiminnallinen vika 5 vuoden sisällä osto- tai toimituspäivästä (jos tarvittavaa osaa ei enää ole saatavilla, Dyson vaihtaa sen vastaavaan varaosaan).
- Myytäessä tätä valaisinta EU:n ulkopuolella takuu on voimassa vain, jos valaisinta käytetään sen myyntimaassa.
- Myytäessä tätä valaisinta EU:n alueella takuu on voimassa vain, (i) jos valaisinta käytetään sen myyntimaassa tai (ii) jos valaisinta käytetään Itävallassa, Belgiassa, Ranskassa, Saksassa, Irlannissa, Italiassa, Alankomaissa, Espanjassa tai Yhdistyneessä kuningaskunnassa ja vastaavaa, samalla nimellisjännitteellä varustettua mallia myydään kyseisessä maassa.

MITÄ TAKUU EI KATA

Dysonin myöntämä takuu ei kata valaisimen korjausta tai vaihtoa silloin, kun vika johtuu seuraavista syistä:

- Valaisimen suositeltujen huoltotoimenpiteiden laiminlyönnistä aiheutuvat vahingot.
- Vahinko, huolimattomuudesta tai väärinkäytöstä aiheutunut vaurio tai Dysonin käyttöoppaan ohjeiden vastaisesta valaisimen käytöstä tai käsittelystä aiheutunut vaurio.
- Valaisimen käyttö johonki muuhun kuin sen suunniteltuun käyttötarkoitukseen.
- Dysonin ohjeiden vastaisesti koottujen tai asennettujen osien käytöstä aiheutuneet vauriot.
- Muiden kuin Dysonin suosittelemien osien käytöstä aiheutuneet vauriot.
- Virheellinen asennus (paitsi valtuutetun huollon suorittama).
- Muun kuin Dysonin valtuuttaman huoltoliikkeen suorittamien korjausten tai muutosten aiheuttamat vauriot.
- Normaali kuluminen (kuten sulake ym.).

Jos et ole varma siitä, mitä takuusi kattaa, ota yhteys Dysonin asiakaspalveluun.

TAKUUN YHTEENVETO

- Takuu astuu voimaan ostopäivästä alkaen (tai toimituspäivästä, jos se on myöhempi kuin ostopäivä).
- Ennen Dyson-valaisimen huoltotyön aloittamista sinun on esitettävä alkuperäinen toimitus- tai ostosite (sekä mahdollinen jälleenmyyntisite). Ilman kuittia huoltotyö veloitetaan. Säilytä kuitti tai toimitusvahvistus.
- Kaikki huoltotoimenpiteet suoritetaan Dysonin valtuuttamassa huoltoliikkeessä.
- Kaikki vaihdetut osat siirtyvät Dysonin omistukseen.
- Dyson-valon takuukorjaus tai -vaihto ei pidennä takuu-aikaa.
- Takuu tarjoaa lisäetuja, jotka eivät vaikuta kuluttajan laillisiin oikeuksiin.

TÄRKEÄÄ TIETOA

- Jos valaisimesi tarvitsee huoltoa, soita Dysonin asiakaspalveluun tai käy verkkosivustolla osoitteessa www.fi.dyson.com
- Puhdista valaisin pyyhkimällä se pehmeällä, kuivalla ja nukkaamattomalla liinalla.

NO

Innhold

Kom i gang

- 152 Registrering
- 154 Viktige sikkerhetsinstrukser
- 158 Montering
- 160 Kontroller

Ytterligere informasjon

- 162 Kassering
- 162 Betingelser for Dysons 5 års garanti
- 164 Viktig informasjon om databeskyttelse
- 164 Viktig informasjon

Registrering

Når du har registrert din kostnadsfrie 5 års inkluderte garanti, vil Dyson-produktet ditt være dekket for deler og arbeid i 5 år fra kjøpsdatoen, i henhold til betingelsene i garantien. Hvis du har spørsmål om Dyson-produktet, kan du ringe Dyson Helpline og oppgi serienummer og hvor og når du kjøpte produktet. De fleste spørsmål kan avklares på Helpline-telefonen med hjelp fra en av de kvalifiserte medarbeiderne våre.

Du finner serienummeret på lampens fot. Gå inn på www.dyson.no/support for hjelp på nett, støttevideoer, generelle tips og nyttig informasjon om Dyson.

Skriv ned serienummeret for senere referanse.

Denne illustrasjonen er bare et eksempel.





Registrere på Internett

Besøk vårt nettsted for å registrere din fulle garanti for deler og utførelse på Internett.

www.dyson.no/register



Registrere via telefon

Ring din dedikerte Helpline.

+47 80022644

VIKTIGE SIKKERHETSINSTRUKSJONER

Før du tar i bruk denne lampen, må du lese alle instruksjoner og advarsler i denne håndboken og på selve lampen

Når du bruker elektrisk utstyr, må du alltid ta grunnleggende forholdsregler, blant annet følgende:

ADVARSEL

Disse advarslene gjelder lampen og, eventuelt, ladere eller nettadaptere.

For å redusere fare for brann, elektrisk støt eller skade:

1. Denne Dyson-lampen kan kun brukes av personer med reduserte fysiske, sensoriske eller psykiske evner eller med mangel på kunnskap eller erfaring, hvis en ansvarlig person følger med og instruerer dem om sikker bruk av lampen og om farene ved bruken. Rengjøring og vedlikehold skal ikke utføres av barn.
2. Må ikke brukes som leketøy. Vær spesielt oppmerksom ved bruk av lampen i nærheten av barn.
3. Påse at lampen er montert i samsvar med instruksjonene, før bruk.
4. Kun egnet for innendørs bruk (0°C (32°F) – 40°C (104°F)).
5. Må kun brukes som beskrevet i denne Dyson-manualen. Du må ikke utføre noe annet vedlikehold enn etter råd fra Dyson Helpline.
6. Hvis lampen ikke fungerer som det skal, har fått et hardt slag, er blitt mistet i gulvet, skadet, etterlatt utendørs eller

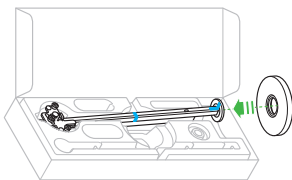
- mistet i vann, må det ikke brukes, og du må kontakte Dyson Helpline.
7. Hvis det er behov for en service eller reparasjon, kontakter du Dyson Helpline så vi kan diskutere de tilgjengelige alternativene. Ikke demonter lampen siden det kan føre til elektrisk støt eller brann hvis produktet blir satt sammen feil igjen.
 8. Ikke ta i noen del av lampen, ledningen eller støpselet med våte hender.
 9. Må ikke brukes når ledningen eller støpselet er skadet. Hvis ledningen er skadet, må den byttes ut av Dyson, representanter for Dyson eller lignende kvalifisert personell for å unngå fare.
 10. Ikke strekk ledningen eller legg den under belastning. Hold ledningen unna varme overflater.
 11. Ikke legg ledningen under møbler eller apparater. Ikke dekk til ledningen med matter, løpere eller lignende. Legg ledningen i et lite trafikkert område og på et sted hvor ingen snubler i den.
 12. Ikke ta ut støpselet ved å trekke i ledningen. Grip tak i støpselet, ikke ledningen, for å ta det ut. Bruk av skjøteledning frarådes.
 13. Slå av alle brytere før du trekker ut støpselet. Trekk ut støpselet når lampen ikke skal brukes over lengre perioder. Rull sammen ledningen for å unngå snubelfare.
 14. Må ikke brukes i nærheten av ovner, peiser, komfyrer eller andre større varmekilder.

15. Lyskilden kan ikke skiftes ut.
Når lyskildens levetid er over, må hele lampen skiftes ut. Utskiftning ved endt levetid dekkes ikke av garantien.

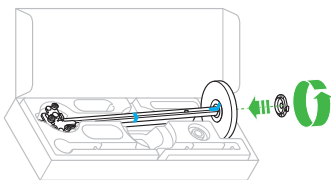
LES OG TA VARE PÅ DISSE IN- STRUKSJONENE

Montering

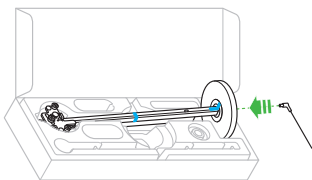
1



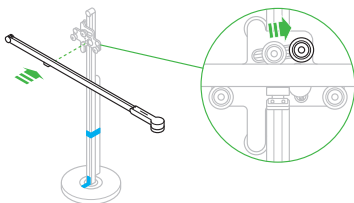
2



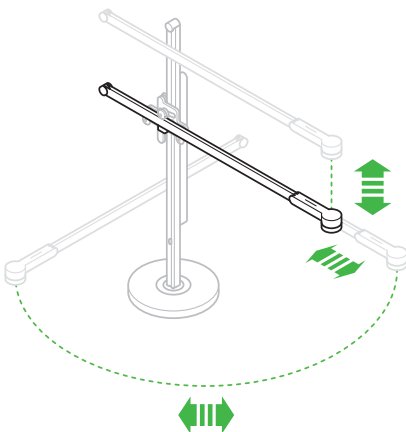
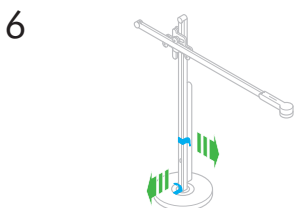
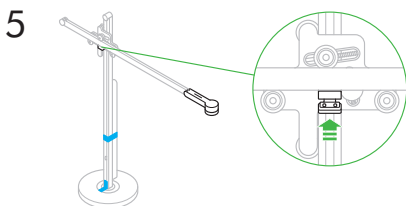
3



4

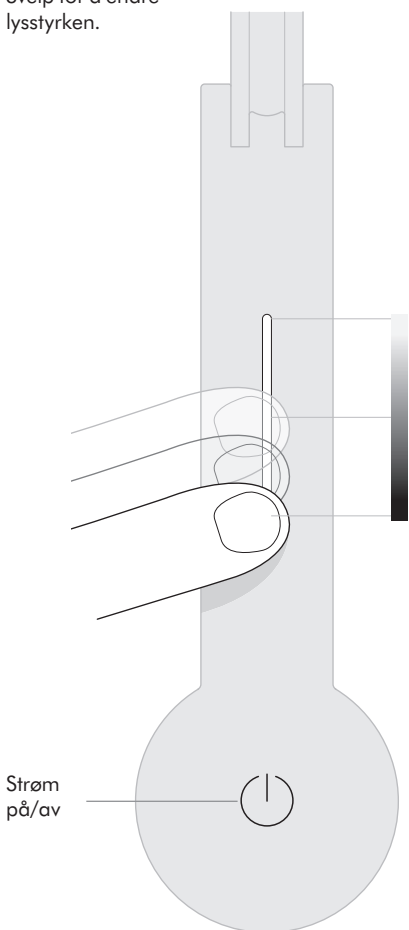


Det er viktig at lampen monteres i esken, som vist.
Teipen må ikke fjernes før lampen er fullstendig montert.

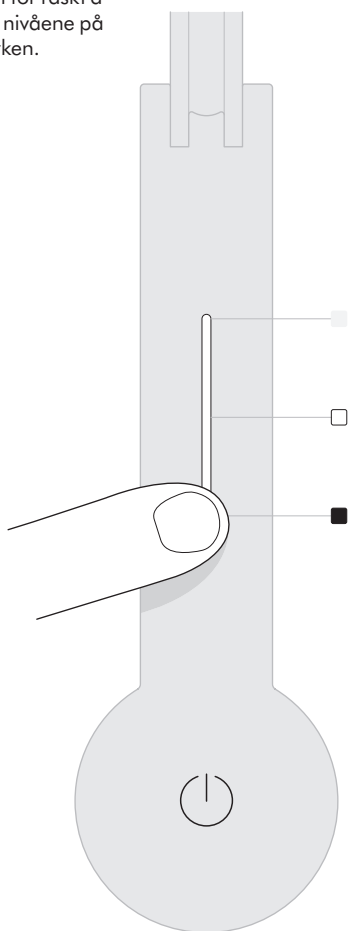


Kontroller

Sveip for å endre
lysstyrken.



Slå lett for raskt å
endre nivåene på
lysstyrken.



161

Ytterligere informasjon

KASSERING

- Dyson-produkter er laget av førsteklasses gjenvinnbare materialer. Resirkuleres om mulig.
- Kasserer i samsvar med lokale regler eller forskrifter.



Denne merkingen angir at dette produktet ikke må kasserer sammen med annet husholdningsavfall. Dette gjelder i hele EU. For å hindre mulig skade på miljøet eller på menneskers helse på grunn av ukontrollert kassering av avfall må produktet resirkuleres på en ansvarlig måte for å fremme bærekraftig gjenbruk av materialressurser. Når du skal returnere det brukte apparatet, må du bruke retur- og innsamlingsystemene eller kontakte forhandleren der produktet ble kjøpt. De kan ta imot dette produktet for miljøvennlig resirkulering.

BEGRENSET 5 ÅRS GARANTI

BETINGELSER FOR DYSONS 5 ÅRS
BEGRENSEDE GARANTI

DETTE DEKKES

- Reparasjon eller erstatning av Dyson-lampen (etter Dysons forgodtbefinnende) hvis det skulle vise seg å være defekt på grunn av feil i materialer, utførelse eller funksjon, innen 5 år etter kjøp eller levering (hvis en del ikke lenger er tilgjengelig eller ikke lenger produseres, vil Dyson erstatte den med en fungerende erstatningsdel).
- Der denne lampen selges utenfor EU, er garantien gyldig kun når lampen installeres og brukes i det landet der den ble solgt.
- Der denne lampen selges innen EU, vil denne garantien kun gjelde (i) hvis lampen brukes i det landet der den ble solgt eller (ii) hvis lampen brukes i Østerrike, Belgia, Frankrike, Tyskland, Irland, Italia, Nederland, Spania eller Storbritannia, og den samme modellen som denne lampen selges med samme merkespenning i det relevante landet.

DETTE DEKKES IKKE

Dysons garanti omfatter ikke reparasjon og utskifting av lamper der feilen skyldes følgende:

- Skade forårsaket ved å ikke utføre det anbefalte vedlikeholdet på lampen.
- Skade ved uhell, feil som oppstår som følge av feilaktig bruk eller vedlikehold, misbruk, uforsiktighet eller håndtering av lampen på en måte som ikke samsvarer med Dysons brukerhåndbok.
- Bruk av lampen til noe annet enn det er designet for.
- Feil som følge av bruk av deler som ikke er satt sammen eller installert i henhold til Dysons instruksjoner.
- Feil som følge av bruk av deler og tilbehør som ikke er Dyson originaldeler.
- Feil som følge av feilaktig installasjon (unntatt når installasjonen er gjort hos Dyson).
- Feil som følge av reparasjoner eller endringer utført av andre parter enn Dyson eller Dysons autoriserte agenter.
- Normal slitasje (dvs. sikring osv.).

Hvis du er i tvil om hva som dekkes av garantien, kan du ta kontakt med Dyson Helpline.

SAMMENDRAG AV DEKNING

- Garantien trer i kraft på kjøpedatoen (eller leveringsdatoen hvis den kommer senere).
- Før det kan utføres arbeid på Dyson-lampen, må du legge frem kjøpebevis og følgeseddel (både original og eventuelt etterfølgende). Uten et slikt bevis skal alt arbeid betales. Ta vare på kvittering og følgeseddel.
- Alt arbeid i forbindelse med mangler utføres av Dyson eller Dysons autoriserte agenter.
- Alle deler som skiftes ut blir Dysons eiendom.
- Reparasjon eller erstatning av din Dyson-lampe under garantien vil ikke forlenge garantiperioden.
- Garantien gir fordeler som kommer i tillegg til og ikke påvirker lovbestemte rettigheter du har som forbruker.

VIKTIG DATAVERNINFORMASJON

NÅR DU REGISTRERER DYSON-LAMPEN:

Du må angi grunnleggende kontaktinformasjon for å registrere produktet ditt og gjøre det mulig for oss å støtte garantien din.

- Når du registrerer deg, får du mulighet til å velge om du vil motta kommunikasjon fra oss. Hvis du velger å motta kommunikasjon fra Dyson, sender vi deg informasjon om spesialtilbud og nyheter om våre siste nyvinninger. Vi vil aldri selge opplysningene dine til tredjeparter, og bare bruke opplysningene som du deler med oss, som definert av personvernerklæringene på nettstedet vårt: privacy.dyson.com.

VIKTIG INFORMASJON

- Hvis lampen din trenger service, kan du ringe Dyson Helpline eller gå inn på nettstedet via www.dyson.no
- Bruk en myk, tørr, løfri klut til å tørke over hele lampen når det skal rengjøres.

SE

Innehåll

Komma igång

- 168 Registrering
- 170 Viktiga säkerhetsinstruktioner
- 174 Montering
- 176 Kontroller

Ytterligare information

- 178 Kassering
- 178 Villkor för Dysons 5-årsgaranti
- 180 Viktig information om dataskydd
- 180 Viktig information

Registrering

Efter registrering av din 5-åriga garanti kommer din Dyson-apparat att vara skyddad avseende reservdelar och arbetstid under en period av 5 år från inköpsdatum, under förutsättning att garantivillkoren efterlevs. Om du har frågor om din Dyson-apparat kan du ringa Dysons hjälplinje. Se till att du har apparatens serienummer och information om var och när du köpt apparaten till hands. De flesta frågor kan besvaras per telefon av den utbildade personalen som arbetar vid Dysons hjälplinje.

Ditt serienummer hittar du vid lampfoten. Besök www.dyson.se/support för att få tillgång till hjälp online, supportvideoklipp, allmänna tips samt användbar information om Dyson.

Notera ditt serienummer för framtida referens.

Bilden är endast avsedd som en illustration.





Registrera online

Besök vår webbplats för att registrera din kompletta detalj- och tillverkningsgaranti online.

www.dyson.se/register



Registrera per telefon

Ring vår speciella hjälptelefon.

020 0125472

VIKTIGA SÄKERHETSINSTRUKTIONER

Läs alla instruktioner och varningar i denna bruksanvisning och på lampan innan lampan används.

När en elektrisk apparat används ska grundläggande försiktighetsåtgärder alltid tillämpas, inklusive följande:

VARNING

Dessa varningar gäller lampan och där så är tillämpligt även laddare eller nätadapterar.

Minska risken för brand, elektriska stötar och personskador:

1. Den här Dyson-lampan kan användas av personer med nedsatt fysisk, motorisk eller slutledningsförmåga, eller som har bristande erfarenhet och kunskap, endast om de övervakas eller instruerats av en ansvarig person gällande användning av lampan på ett säkert sätt och har förståelse för de risker som finns. Rengöring och underhåll ska inte utföras av barn.
2. Låt den inte användas som en leksak. Var uppmärksam när lampan används i närheten av barn.
3. Se till att lampan är färdigmonterad i enlighet med anvisningarna innan den används.
4. Endast lämplig för användning inomhus (0°C (32°F) – 40°C (104°C)).
5. Använd bara i enlighet med beskrivningen i Dysons bruksanvisning. Utför inget underhåll utöver vad som tillråds av Dysons hjälplinje.

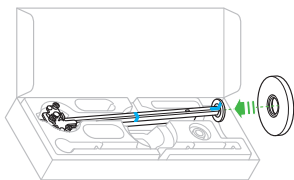
6. Om lampan inte fungerar som den ska, har fått en ordentlig smäll, tappats, skadats, lämnats utomhus eller tappats ner i vatten, ska den inte användas. Kontakta Dysons hjälplinje.
7. Om du behöver någon form av underhåll eller reparation, kontakta kundservicelinjen för att bestämma tillgängliga alternativ. Demontera inte lampan, om du inte monterar tillbaka den på korrekt sätt, kan det finnas risk för elektrisk stöt eller brand.
8. Hantera inte någon del av lampan, kabeln eller kontakten med våta händer.
9. Använd inte en trasig sladd eller stickkontakt. Om elsladden är skadad måste den, för att undvika skada eller olyckshändelse, bytas ut av Dyson, företagets representant eller annan yrkeskunnig person.
10. Sträck inte sladden och utsätt den inte för påfrestningar. Håll sladden borta från våta ytor.
11. Dra inte sladden under möbler eller apparater. Täck inte sladden med grova mattor, löpare eller motsvarande övertäckningar. Håll sladden borta från trafikerade områden och se till att ingen kan snubbla på den.
12. Dra inte ur sladden genom att dra i kabeln. För att dra ur sladden, greppa i stickproppen, inte sladden. Användning av förlängningssladd rekommenderas ej.

13. Stäng av alla manöverorgan innan du drar kontakten ur vägguttaget. Dra ur kontakten om du inte ska använda apparaten under en längre tid. Linda upp sladden så att ingen kan snubbla på den.
14. Använd inte apparaten i närheten av värmepannor, eldstäder, ugnar eller andra föremål som avger höga temperaturer.
15. Ljuskällan kan inte bytas; när ljuskällan är förbrukad ska hela lampan bytas. Byte efter förbrukad livslängd omfattas inte av garantin.

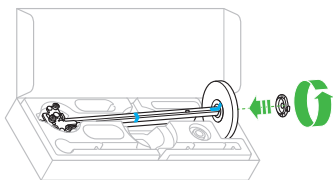
LÄS OCH SPARA DESSA INSTRUK- TIONER

Montering

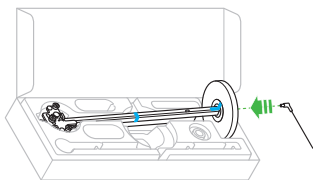
1



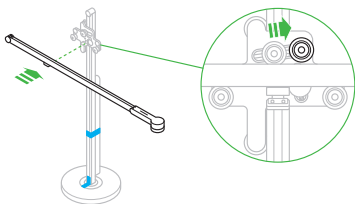
2



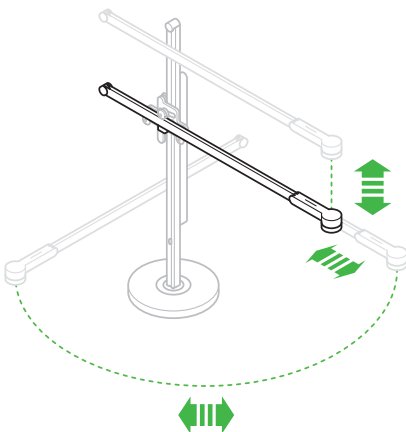
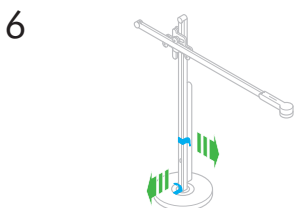
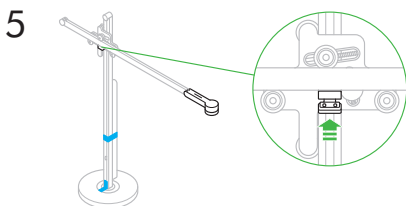
3



4

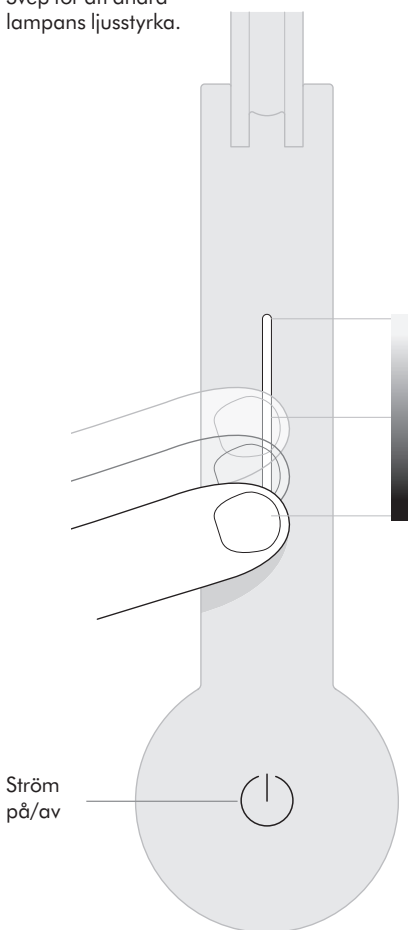


Det är viktigt att lampan monterats i kartongen på det sätt som visas.
Ta inte bort fraktejpen förrän lampan är färdigmonterad.

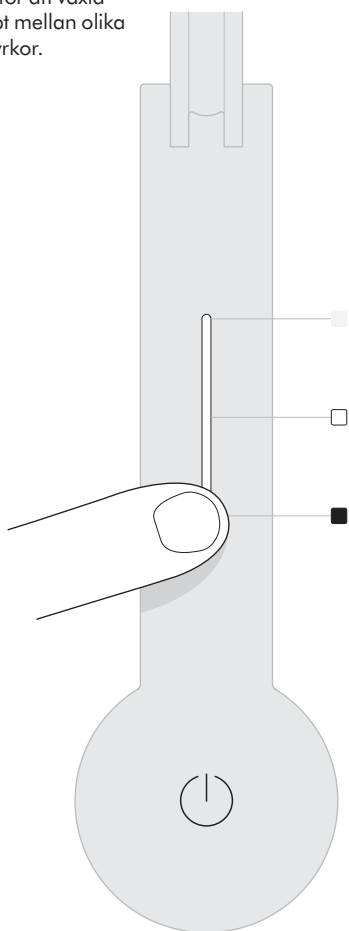


Kontroller

Svep för att ändra lampans ljusstyrka.



Tryck för att växla
snabbt mellan olika
ljusstyrkor.



Ytterligare information

KASSERING

- Dyson-produkter tillverkas av material som i hög grad är återvinningsbara. Kassera den här produkten på ett ansvarsfullt sätt och lämna den till återvinning om så är möjligt.
- Kasta i enlighet med lokala föreskrifter eller bestämmelser.



Denna märkning indikerar att denna produkt inte ska kasseras med annat hushållsavfall inom EU. För att förhindra eventuella skador på miljö eller människors hälsa från okontrollerad avfallshantering, bör det återvinnas ansvarigt för att främja hållbar återanvändning av materialresurser. För att återvinna din begagnade enhet, använd retur- och insamlingsystemen eller kontakta den återförsäljare där produkten köptes. De kan ta den här produkten till miljövänlig återvinning.

5 ÅRS BEGRÄNSAD GARANTI VILLKOR FÖR DYSONS BEGRÄNSADE 5-ÅRSGARANTI

VAD GARANTIN OMFATTAR

- Reparation eller byte av din Dyson-lampa (enligt Dysons gottfinnande) om den visar sig vara defekt på grund av material, utförande eller funktion inom 5 år efter köpet eller leveransen (om någon del inte längre finns eller tillverkas kommer Dyson att ersätta den med en annan fungerande del).
- Om denna lampa säljs utanför EU gäller den här garantin endast om lampan används i det land där den såldes.
- Om denna lampa säljs inom EU gäller den här garantin endast (i) om lampan används i det land där den såldes eller (ii) om lampan används i Österrike, Belgien, Frankrike, Tyskland, Irland, Italien, Nederländerna, Spanien eller Storbritannien och samma modell som denna lampa säljs för samma nätspänning i det aktuella landet.

VAD SOM INTE OMFATTAS

Dyson står inte för reparation eller byte av en lampa om felet är ett resultat av:

- Skada orsakad genom att det rekommenderade underhållet av lampan inte har utförts.
- Oavsiktlig skada, fel orsakade av vårdslös användning eller vård, missbruk, försummelse, vårdslös hantering eller en hantering av lampan som inte är förenlig med Dysons bruksanvisning.
- Användning av lampan för något annat ändamål än vad den utformats för.
- Användning av delar som inte monterats eller installerats i enlighet med instruktionerna från Dyson.
- Användning av delar och tillbehör som ej är Dyson-originaldelar.
- Felaktig installation (förutom då installationen har utförts av Dyson).
- Reparationer eller förändringar som utförts av andra än Dyson eller dess auktoriserade ombud.
- Normalt slitage (t.ex. säkring m.m.).

Kontakta Dysons hjälptelefon om du är osäker på vad din garanti omfattar.

SAMMANFATTNING AV GARANTIN

- Garantin träder i kraft vid inköpsdatumet (eller leveransdatumet om detta infaller senare).
- Du måste kunna styrka (både det ursprungliga och eventuella efterföljande) leverans/inköp innan något arbete kan utföras på din Dyson-lampa. Utan detta bevis kommer allt arbete som utförs att debiteras. Behåll ditt kvitto eller din följesedel.
- Allt arbete kommer att utföras av Dyson eller dess auktoriserade ombud.
- Delar som ersätts tillfaller Dyson.
- Reparation eller byte av Dyson-lampan under garantitiden förlänger inte garantin.

- Garantien ger extra förmåner som på intet sätt påverkar eller förtar dina befintliga och lagstadgade rättigheter som konsument.

VIKTIG INFORMATION OM DATASKYDD

VID REGISTRERING AV DIN DYSON-LAMPA:

Du behöver ge oss grundläggande kontaktuppgifter för att registrera din produkt och för att ge oss möjlighet att stötta dig genom garantin.

- När du registrerar dig kommer du att ha möjlighet att välja om du vill eller inte vill ha meddelanden från oss i framtiden. Om du registrerar dig för att få meddelanden från Dyson kommer vi att skicka information om specialerbjudanden och våra senaste innovationer. Vi säljer aldrig dina uppgifter till tredje parter och använder bara information som du ger oss i enlighet med våra integritetspolicys, vilka finns att läsa på vår webbplats privacy.dyson.com

VIKTIG INFORMATION

- Ring Dysons hjälplinje eller besök webbplatsen på www.dyson.se om din lampa behöver repareras.
- Rengör lampan genom att torka av den överallt med en ren, mjuk, torr och luddfri tygtrasa.

EN

www.dyson.com
(+44) 0800 345 7788
askdyson@dyson.co.uk
Dyson Technology Limited, Tetbury Hill, Malmesbury,
Wiltshire, SN16 0RP

DE/AT/CH**DE**

www.dyson.at
(+49) 0800 3131 319
business@dyson.de
Dyson Servicecenter - DVG -, Birkenmaarstr.
5,53340 Meckenheim

AT

www.dyson.at
0800 28 67 46
info-austria@dyson.com
Dyson Kundendienst, Holzmanngasse 5, 1210 Wien

CH

www.dyson.ch
(+41) 0848 807 817
business@dyson.ch
Dyson SA, Hardturmstrasse 253, CH-8005 Zürich

ES

www.dyson.es
(+34) 900 803 650
business@dyson.es
CPM International Telebusiness SL, Edificio Ono,
Carrer de Lepant 350, Planta 1a, 08025 Barcelona

FR/BE/CH**FR**

www.dyson.fr
(+33) 0800 945 802
help@dysonairblade.fr
CPM International Telebusiness SL, Edificio Ono,
Carrer de Lepant 350, Planta 1a, 08025 Barcelona,
Spain

BE

www.dyson.be
(+32) 0800 39 209
help@dysonairblade.be
Dyson, Vlaamse Kaai 55, 2000 Antwerpen,
België/Belgique

CH

www.dyson.ch
(+41) 0848 807 817
business@dyson.ch
Dyson SA, Hardturmstrasse 253, CH-8005 Zürich

IT/CH**IT**

www.dyson.it

(+39) 800 976 027

help@dysonairblade.it

CPM International Telebusiness SL, Edificio Ono,
Carrer de Lepant 350, Planta 1a, 08025 Barcelona,
Spain

CH

www.dyson.ch

(+41) 0848 807 817

business@dyson.ch

Dyson SA, Hardturmstrasse 253, CH-8005 Zürich

NL/BE**NL**

www.dyson.nl

(+31) 0800 020 6204

help@dysonairblade.nl

Dyson BV, Fred. Roeskestraat 109, 1076 EE
Amsterdam, Nederland/The Netherlands

BE

www.dyson.be

(+32) 0800 39 209

help@dysonairblade.be

Dyson, Vlaamse Kaai 55, 2000 Antwerpen,
België/Belgique

RU

www.dyson.com.ru

8 800 100 100 2

info.russia@dyson.com

Адрес для почтовых отправлений: 119048,
Москва, Усачева 35А, ООО «ДАЙСОН»

DK

www.dyson.dk

+45 80705002

serviceprofessional@dyson.dk

Dyson Sweden AB, c/o Convendum, Vasagatan 16,
111 20 Stockholm

FI

www.fi.dyson.com

010 321 5080

myynti@aqva.fi

AQVA Finland Oy, Haukilahdenkatu 4,
00550 Helsinki, Finland

NO

www.dyson.no

+47 80022644

serviceprofessional@dyson.no

Dyson Sweden AB, c/o Convendum, Vasagatan 16,
111 20 Stockholm

SE

www.dyson.se

020 0125472

ServiceProfessional@dyson.se

Dyson Sweden AB, c/o Convendum, Vasagatan 16,
111 20 Stockholm

www.dyson.com

JN.94646 PN.267464-10-02 18.07.18 RCS PARIS 410 191 589